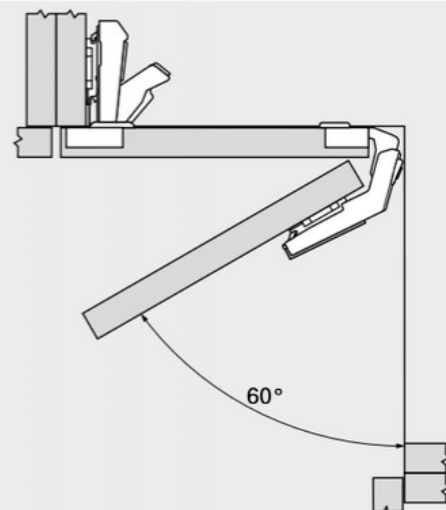
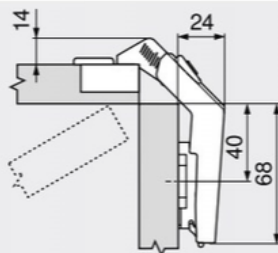
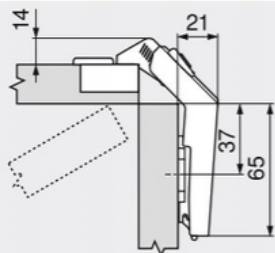




**Plánování**

**Rozměry závěsu a výpočet mezery při nastavení ze závodu**

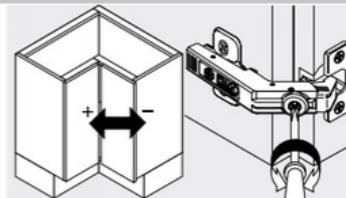
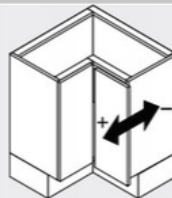
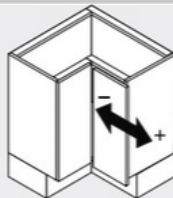
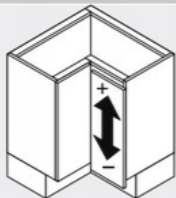


Naložení čela pro sílu čela FD 19 mm při použití standardní montážní podložky, zvýšené o 0 mm

Naložení čela pro sílu čela FD 19 mm při použití standardní montážní podložky, zvýšené o 3 mm  
Pro sílu čela FD od 15–19 mm, nastavení z výroby pro 19 mm

Miska závěsu pro skládaná dvířka se montuje do stejných dvířek, jako miska závěsu s úhlem 170° či 155°

**Seřízení a nastavení**



**Nastavení výšky**

Max. ±3.0 mm  
Viz. montážní podložky

**Nastavení do stran**

+3.0 mm  
-2.0 mm

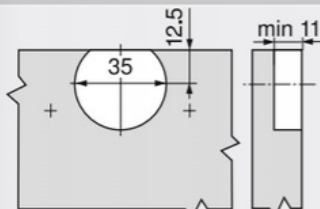
**Nastavení hloubky**

±2.0 mm

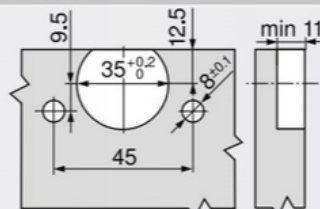
**Nastavení mezery**

+7.2 mm  
-4.2 mm

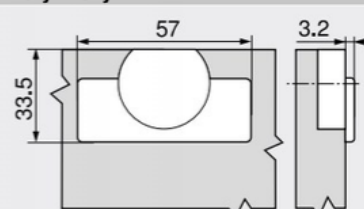
**Montáž našroubováním**



**Montáž nalisováním**



**Rozměry misky**



**Odkaz na stránku**

Přehled	73
Montážní podložky	150
Příslušenství – krytka ramínka	157
Příslušenství	159
<b>BLUMOTION</b> pro dvířka	176
Servisní služby společnosti Blum	602
Další technické informace	708

**Montáž, demontáž a seřízení**

**Short-URL**

[www.blum.com/a210](http://www.blum.com/a210)



## Pro skládaná dvířka rohové skříňky



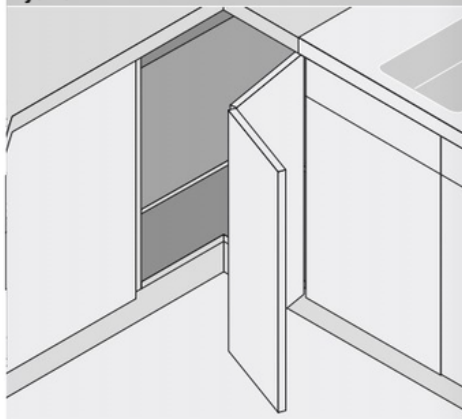
- Speciální závěs pro rohové skříňky se skládanými dvířky
- Pro sílu čela FD od 15–23 mm, nastavení z výroby pro 19 mm
- V kombinaci se závěsem 155° nebo 170°
- **CLIP top** se zavírací mechanikou (pružina)
- Úhel otevření 60°
- Nastavení čela ve třech směrech
- Komfortní seřízení do stran i do hloubky šnekovým šroubem
- Montáž a demontáž dvířek na korpusu bez nářadí



Webcode – do konfigurátoru výrobků zadejte nebo klikněte

DQDQJY

## Využití



## Informace k objednávce

## Naložená dvířka

Miska	Závěs	Pružina	Barva	Č. artiklu
<input type="checkbox"/>	<input type="checkbox"/>	<input type="checkbox"/>	NI   ONS	79T8500
<input type="checkbox"/>	<input checked="" type="checkbox"/>	●	NI   ONS	79T8500

Miska	Závěs	Pružina	Barva	Č. artiklu
<input type="checkbox"/>	<input type="checkbox"/>	<input type="checkbox"/>	NI	79T8530
<input type="checkbox"/>	<input checked="" type="checkbox"/>	●	NI	79T8530

## Příslušenství

Provedení	Č. artiklu
K zavrtání do hrany	970.1002

Potisk   ražení	Logo	Barva	Č. artiklu
Nepotištěná	–	NI   ONS	70.1503
Ražená	Blum	NI   ONS	70.1503.BP

## Navíc je zapotřebí

Závěsy <b>CLIP top</b> 155°	84
Závěsy <b>CLIP top</b> 170°	88

## Příslušenství – všeobecně

Délka (mm)	Průměr (mm)	Č. artiklu
15.0	Ø 3.5	609.1500
17.0	Ø 3.5	609.1700

## Pružina

- Závěs s pružinou



## Lisovací matrice

Barva	Materiál	Č. artiklu
OR	Plast	MZM.0040

## Barva

- NI Poniklovaná
- ONS Černý onyx
- OR Oranžová