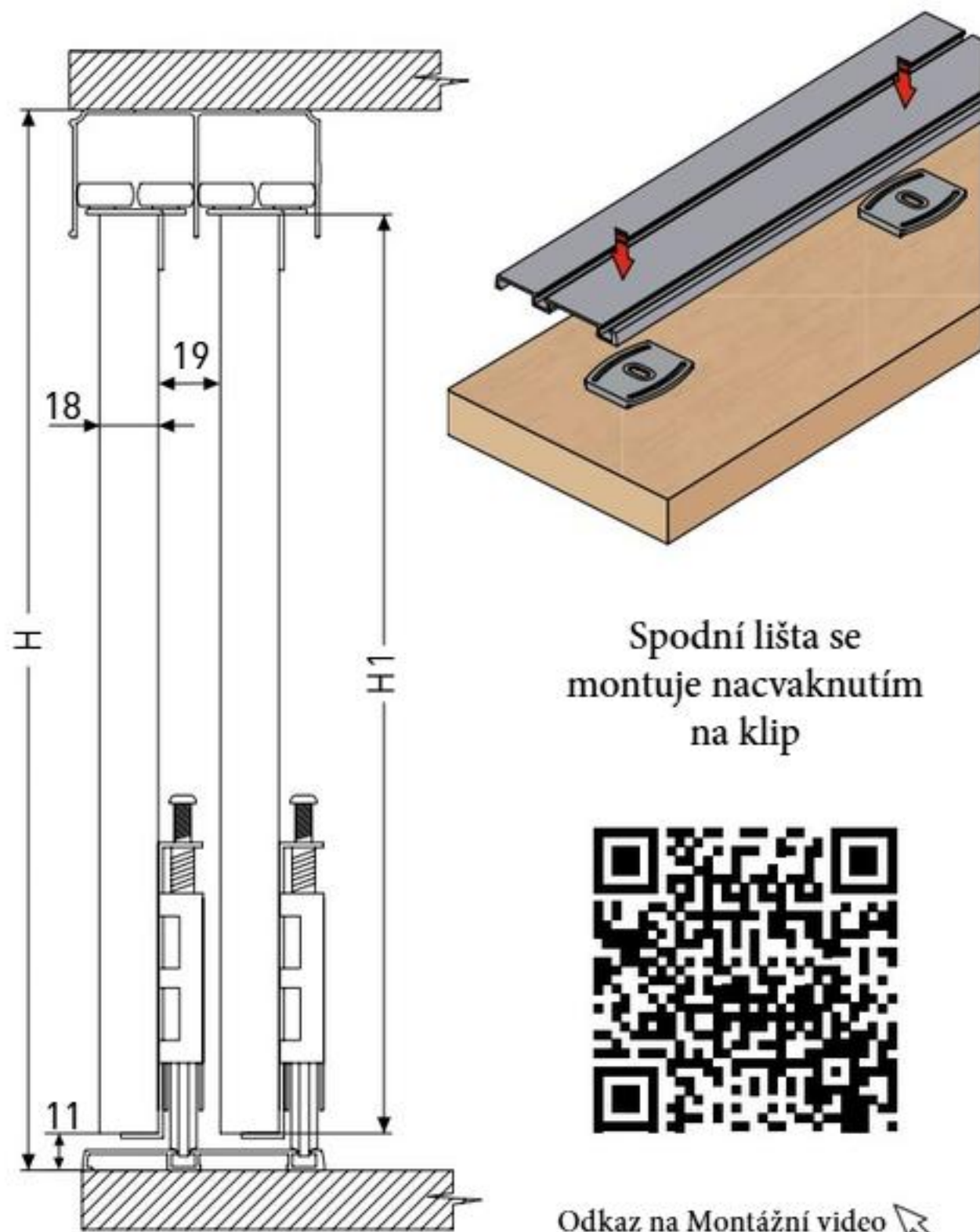


NÁVOD K MONTÁŽI

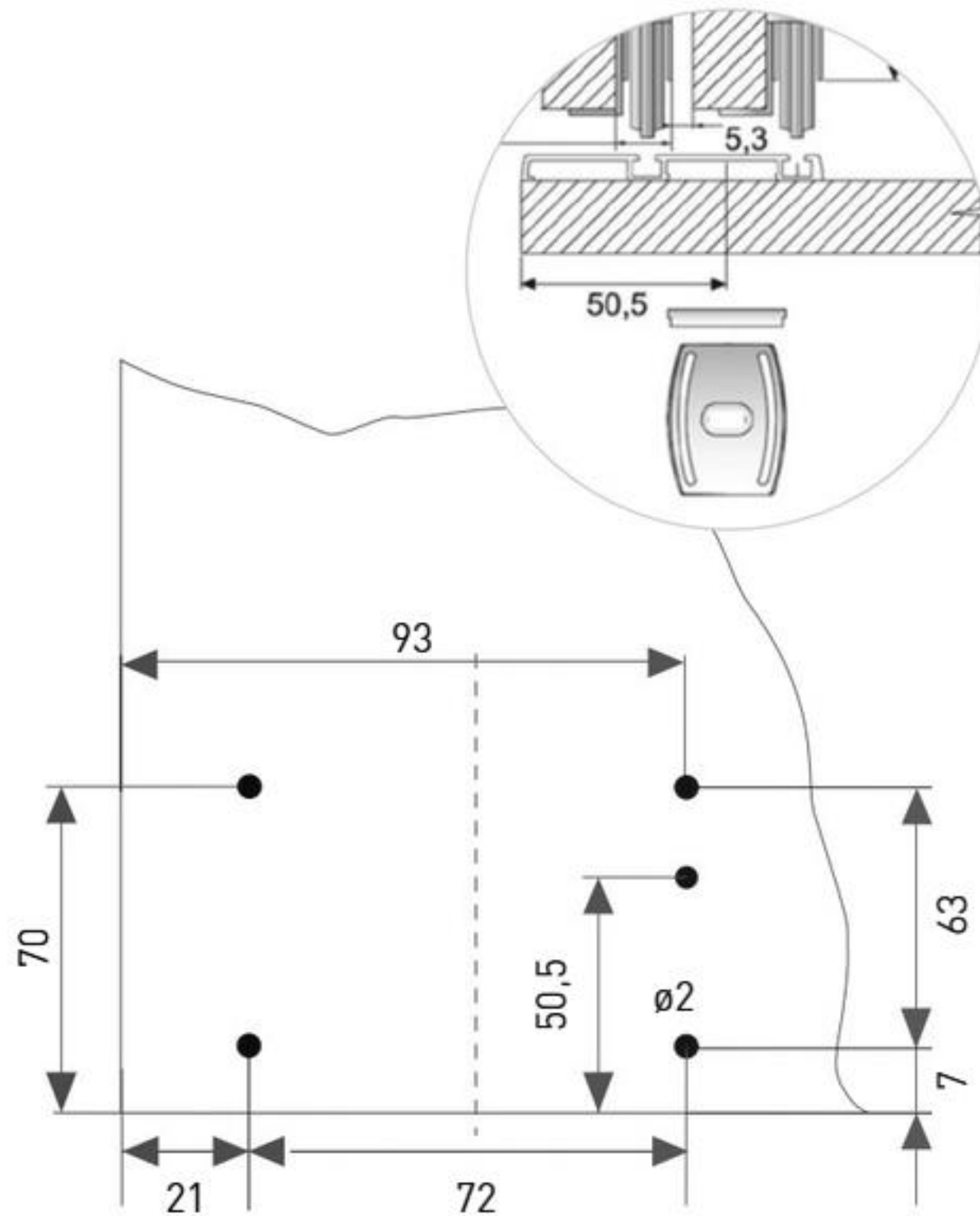
1 Instalace horních a spodních vodících lišt



Odkaz na Montážní video s montáží lišt

$$H1=H-40$$

2 Frézování pro spodní vozíky a klip

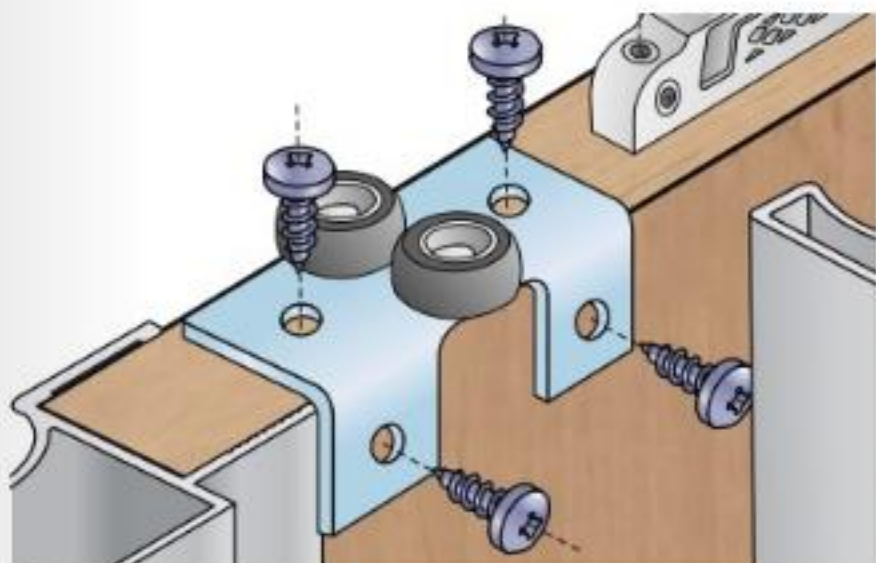


POZOR!!!

Brzdy je nutné nasunout do profilu před instalací profilu do korpusu.

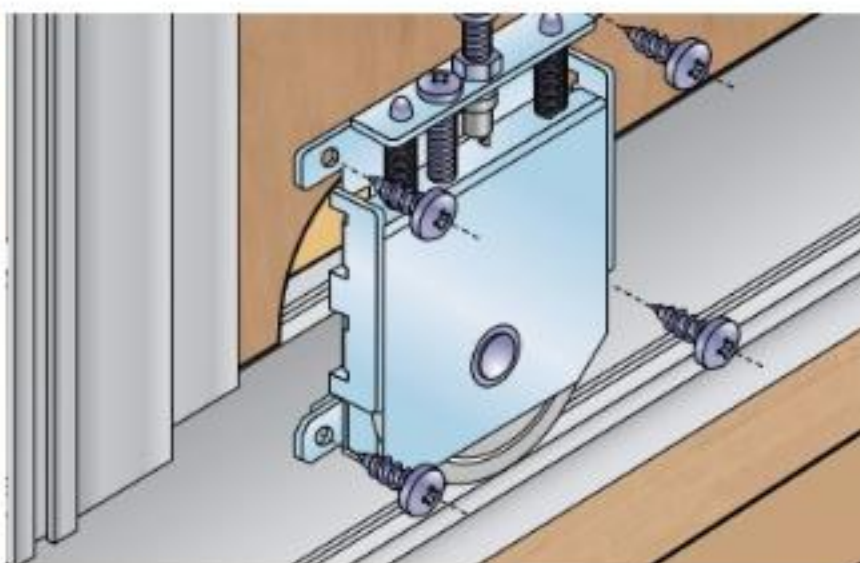
3

Montáž horních a spodních vozíků a brzdy



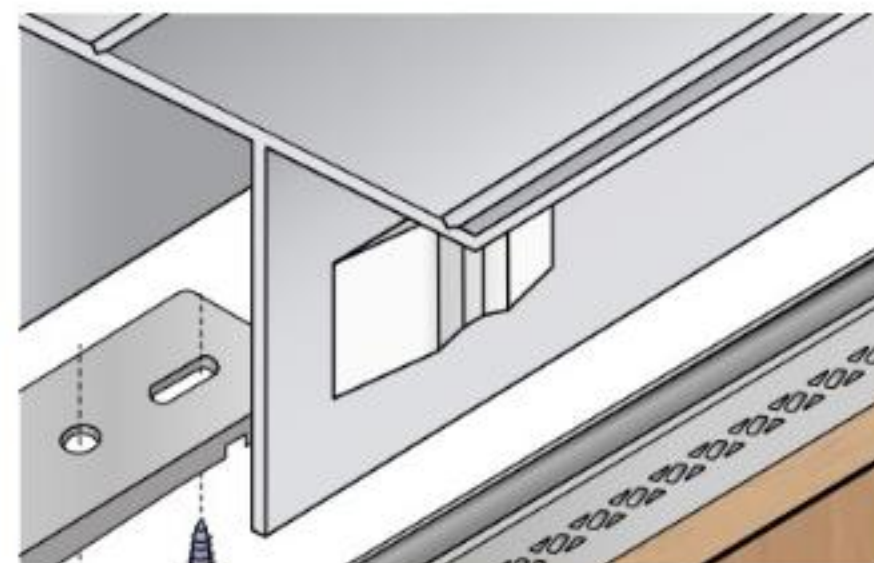
Montáž horního vozíku S60R

Montovat před nasazením dveří – viz online montážní video (níže)



Montáž dolního vozíku S60R

Montovat před nasazením dveří, k vrtání použít šablonu pro vrtání vozíku R60R1.



Montáž brzdy

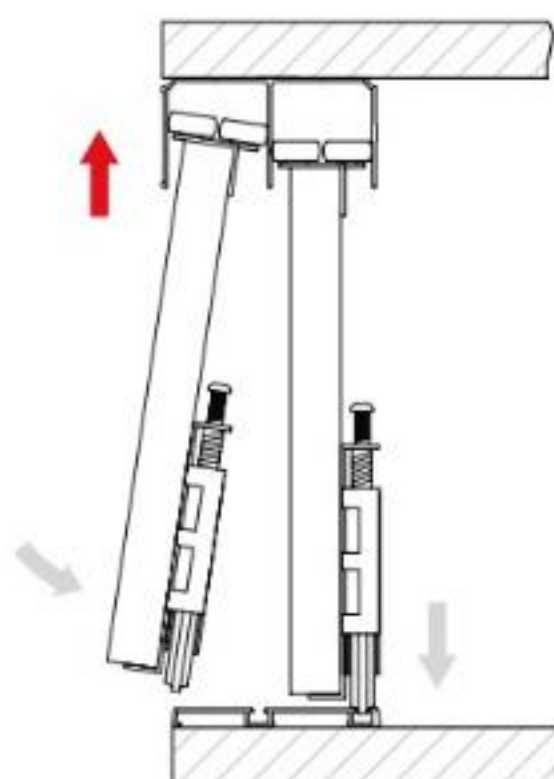
Nalepovací brzda – odmastit před nalepením.

4

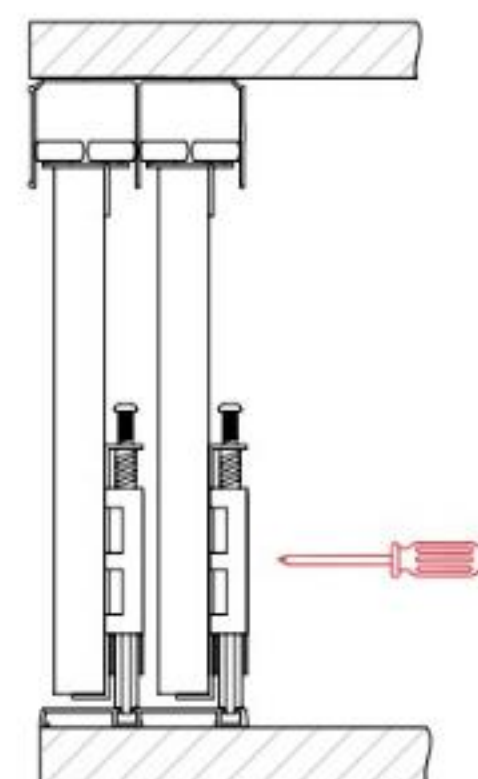
Montáž dveří



Nasunout dvířka do horního profilu, spustit do spodního profilu.



Stejným způsobem nasadit druhá dvířka.




Nastavit výšku spodního vozíku.

5

Montáž vozíků S60R – video



Odkaz na Montážní video 

7

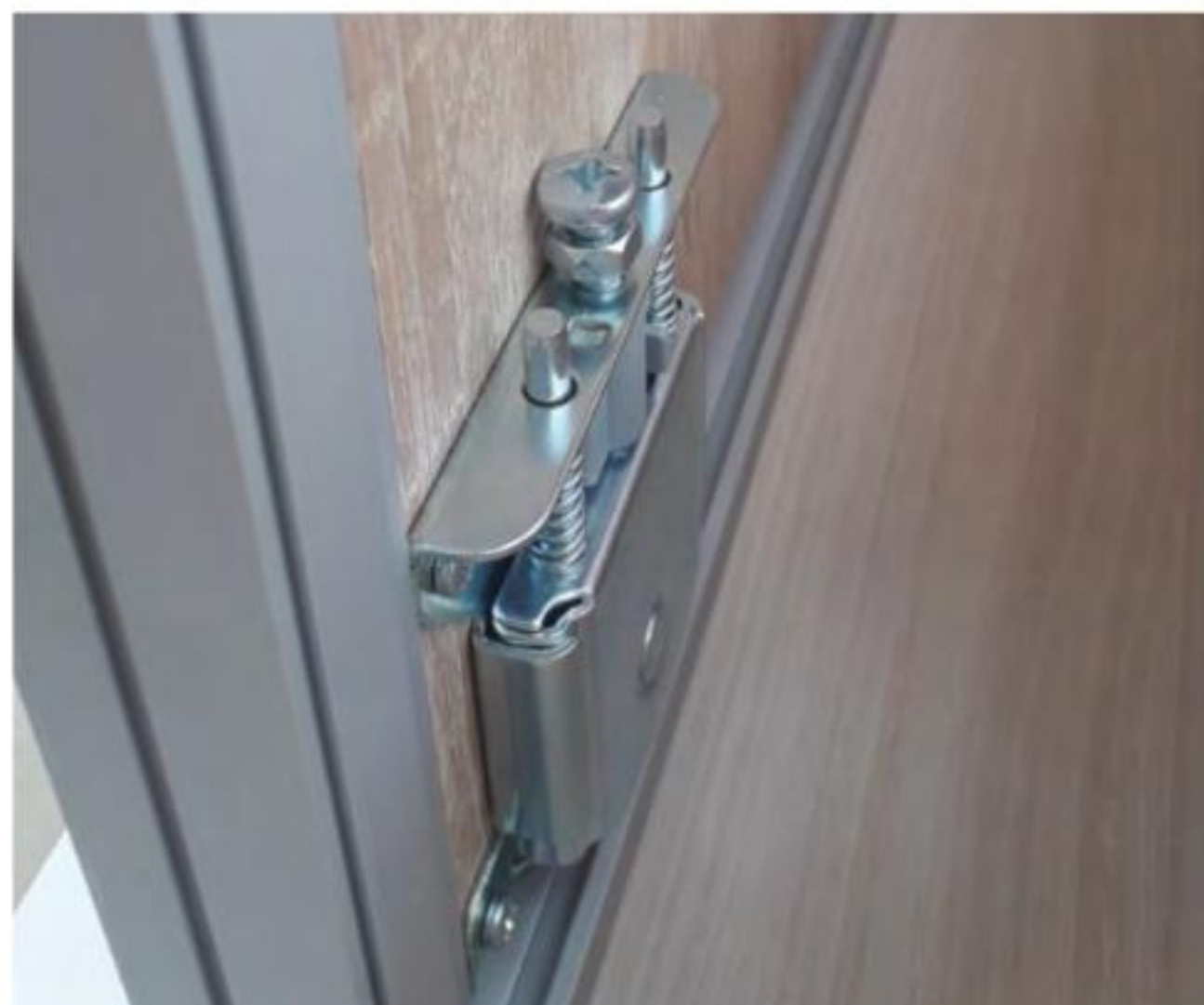
Dorazové a mezidvevní kartáče

Svislé profily lze doplnit o dorazové nebo mezidvevní kartáče, vše najdete na str. 162.

6

Montáž tlumiče

Varianty tlumičů najdete na str. 166–169.



Zadní pohled na dolní vozík S60R