

Přímá montážní podložka s excentrem – 20/32

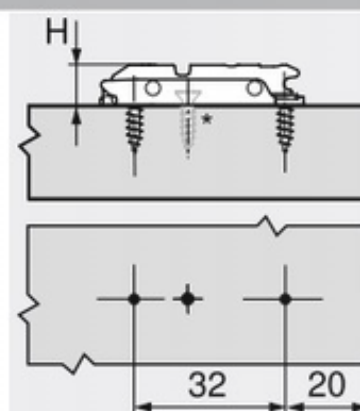
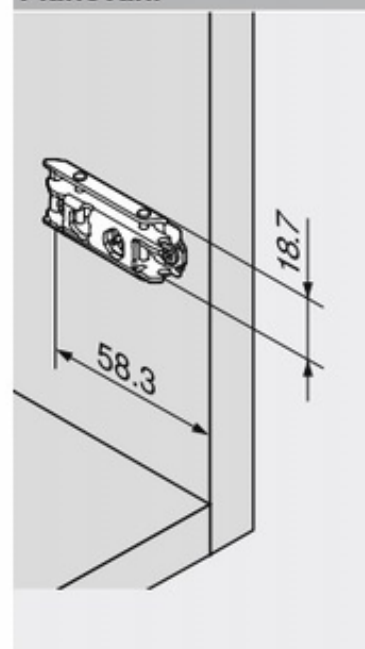


- Montáž s vrutí Ø 3.5 mm
- S excentrickým výškovým nastavením ± 2 mm
- Doporučená délka vrutí 17 mm
- Materiál: ocel

Informace k objednávce

| Zvýšení (mm) | Výška (mm) | Barva | Č. artiklu |
|--------------|-------------|----------|------------|
| 0 | 8.5 | NI ONS | 175H3100 |
| 3 | 11.5 | | 175H3130 |
| NI | Poniklovaná | | |
| ONS | Černý onyx | | |

Plánování



- H Výška
* Vrut navíc u závěsů s velkým úhlem otevření a nulový přesah

Přímá montážní podložka s excentrem – 20/32

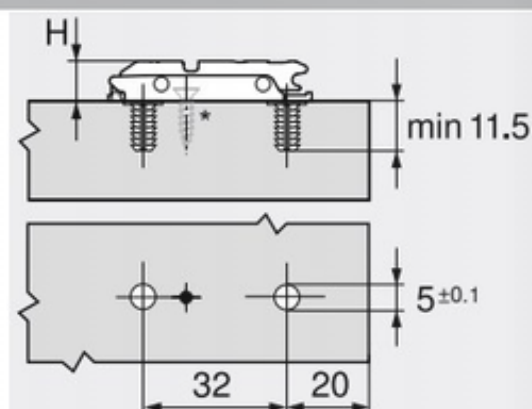
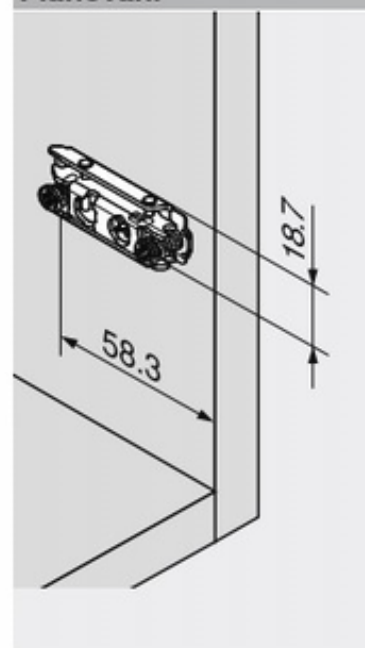


- Montáž s předmontovanými speciálními šrouby s rozpěrnými hmoždinkami – **EXPANDO**
- S excentrickým výškovým nastavením ± 2 mm
- Materiál: ocel

Informace k objednávce

| Zvýšení (mm) | Výška (mm) | Barva | Č. artiklu |
|--------------|------------|----------|------------|
| 0 | 8.5 | NI ONS | 177H3100E |
| 3 | 11.5 | | 177H3130E |

Plánování



- H Výška
* Vrut navíc u závěsů s velkým úhlem otevření a nulový přesah

Přímá montážní podložka s excentrem – 20/32

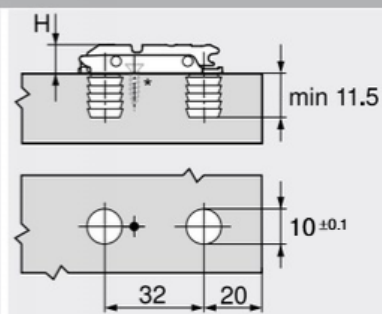
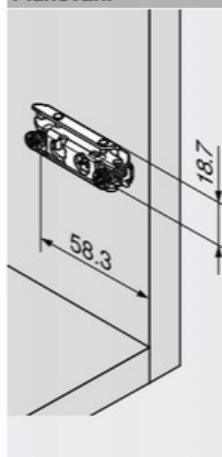


- Montáž s předmontovanými speciálními šrouby s rozpěrnými hmoždinkami – **EXPANDO**
- S excentrickým výškovým nastavením ± 2 mm
- Materiál: ocel

Informace k objednávce

| Zvýšení (mm) | Výška (mm) | Barva | Č. artiklu |
|--------------|-------------|-------|--------------------|
| 0 | 8.5 | NI | 177H3100E10 |
| 3 | 11.5 | | 177H3130E10 |
| NI | Poniklovaná | ONS | Černý onyx |

Plánování



H Výška
* Vrut navíc u závěsů s velkým úhlem otevření a nulový přesah

Přímá montážní podložka s excentrem – 20/32

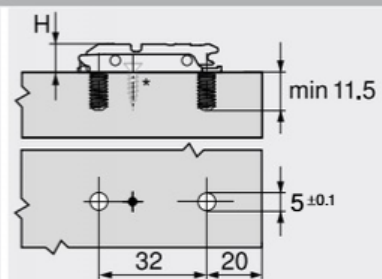
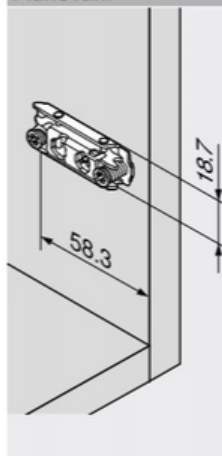


- Montáž s předmontovanými eurošrouby $\text{Ø} 6 \times 12.9$ mm (66B.134)
- S excentrickým výškovým nastavením ± 2 mm
- Materiál: ocel

Informace k objednávce

| Zvýšení (mm) | Výška (mm) | Barva | Č. artiklu |
|--------------|------------|-------|-----------------|
| 0 | 8.5 | NI | 175H4100 |
| 3 | 11.5 | | 175H4130 |

Plánování



H Výška
* Vrut navíc u závěsů s velkým úhlem otevření a nulový přesah

Přímá montážní podložka s excentrem – montáž závěsů proti sobě – 20/32

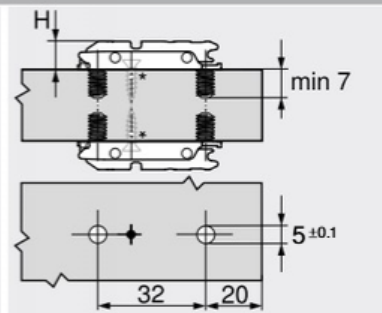
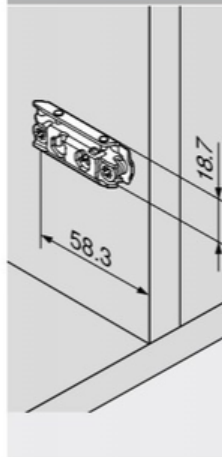


- Montáž s předmontovanými eurošrouby $\text{Ø} 6 \times 8.9$ mm (66B.094)
- S excentrickým výškovým nastavením ± 2 mm
- Pro montáž závěsů proti sobě
- Materiál: ocel

Informace k objednávce

| Zvýšení (mm) | Výška (mm) | Barva | Č. artiklu |
|--------------|------------|-------|-----------------|
| 0 | 8.5 | NI | 175H410Z |

Plánování



H Výška
* Přídavný vrut je nutný

Přímá montážní podložka s excentrem – 20/32



- Montáž s předmontovanými hmoždinkami technikou nalisování
- Zpracování pouze s lisovací matricí nebo razídkem, které vyvíjí tlak přímo na šroub
- S excentrickým výškovým nastavením ± 2 mm
- Materiál: ocel

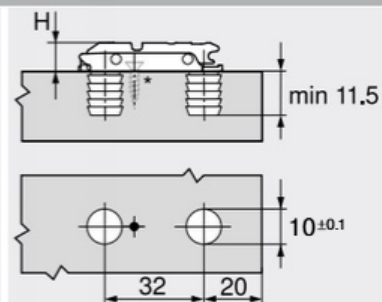
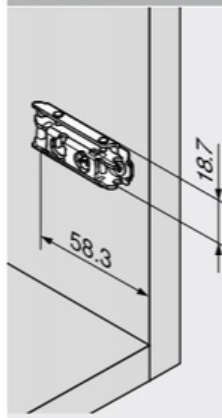
Informace k objednávce

| Zvýšení (mm) | Výška (mm) | Barva | Č. artiklu |
|--------------|------------|----------|-----------------|
| 0 | 8.5 | NI ONS | 177H3100 |
| 3 | 11.5 | | 177H3130 |

Příslušenství

| Označení | Č. artiklu |
|------------------|-----------------|
| Lisovací matrice | MZM.0053 |

Plánování



H Výška
* Vrut navíc u závěsů s velkým úhlem otevření a nulový přesah

Křížová montážní podložka s excentrem – 37/32

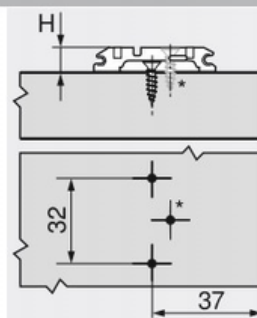
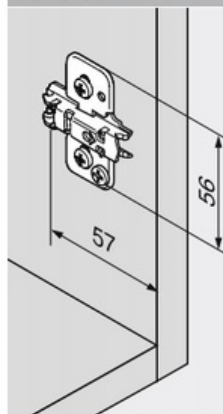


- Montáž s vruty $\varnothing 3.5$ nebo $\varnothing 4$ mm
- S excentrickým výškovým nastavením ± 2 mm
- Materiál: ocel

Informace k objednávce

| Zvýšení (mm) | Výška (mm) | Barva | Č. artiklu |
|--------------|-------------|----------|-----------------|
| 0 | 8.5 | NI ONS | 173H7100 |
| 3 | 11.5 | | 173H7130 |
| NI | Poniklovaná | ONS | Černý onyx |

Plánování



H Výška
* Vrut navíc u závěsů s velkým úhlem otevření a nulový přesah (min. 20 mm)

Křížová montážní podložka – INSERTA – 37/32

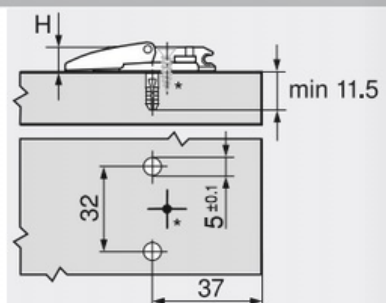
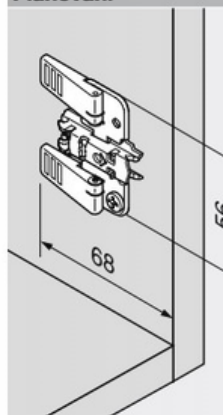


- Montáž bez náradí
- Technika, která při montáži na korpus zamezí vzniku spáry mezi podložkou a korpusem
- S excentrickým výškovým nastavením ± 2 mm
- Materiál: ocel

Informace k objednávce

| Zvýšení (mm) | Výška (mm) | Barva | Č. artiklu |
|--------------|------------|-------|------------------|
| 0 | 8.5 | NI | 174H7100I |
| 3 | 11.5 | | 174H7130I |

Plánování



H Výška
* Vrut navíc u závěsů s velkým úhlem otevření a nulový přesah (min. 20 mm)

Křížová montážní podložka s excentrem – 37/32

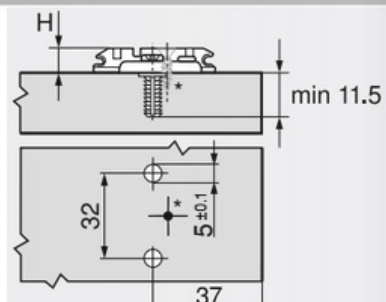
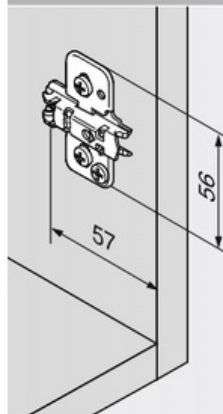


- Montáž s předmontovanými speciálními šrouby s rozpěrnými hmoždinkami – **EXPANDO**
- S excentrickým výškovým nastavením ± 2 mm
- Materiál: ocel

Informace k objednávce

| Zvýšení (mm) | Výška (mm) | Barva | Č. artiklu |
|--------------|------------|----------|------------------|
| 0 | 8.5 | NI ONS | 174H7100E |
| 3 | 11.5 | | 174H7130E |

Plánování



H Výška
* Vrut navíc u závěsů s velkým úhlem otevření a nulový přesah (min. 20 mm)

Křížová montážní podložka s excentrem – montáž závěsů proti sobě – 37/32

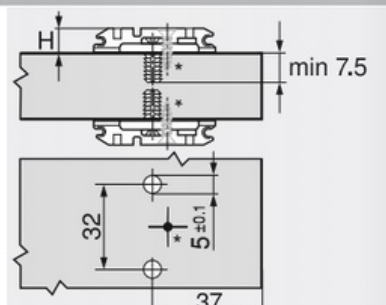
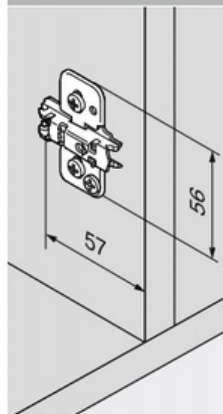


- Montáž s předmontovanými speciálními šrouby s rozpěrnými hmoždinkami – **EXPANDO**
- S excentrickým výškovým nastavením ± 2 mm
- Pro montáž závěsů proti sobě
- Materiál: ocel

Informace k objednávce

| Zvýšení (mm) | Výška (mm) | Barva | Č. artiklu |
|--------------|------------|----------|------------------|
| 0 | 8.5 | NI ONS | 174H710ZE |
| 3 | 11.5 | NI | 174H713ZE |

Plánování



H Výška
* Přídavný vrut je nutný

Křížová montážní podložka – 37/32

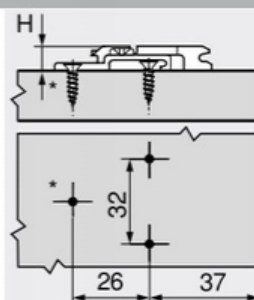
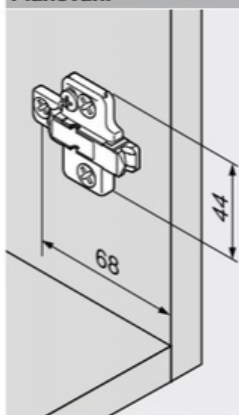


- Montáž s vruty $\varnothing 3.5$ nebo $\varnothing 4$ mm
- S výškovým nastavením ± 2 mm
- Doporučená délka vrutů 17 mm
- Materiál: zinek

Informace k objednávce

| Zvýšení (mm) | Výška (mm) | Barva | Č. artiklu |
|--------------|-------------|-------|--------------------|
| 0 | 8.5 | NI | 175H7100 |
| 3 | 11.5 | | 175H7130 |
| 9 | 17.5 | | 175H7190 |
| 18 | 26.5 | | 175H7190.22 |
| NI | Poniklovaná | ONS | Černý onyx |

Plánování



H Výška
* Vrut navíc u závěsů s velkým úhlem otevření a nulový přesah

Křížová montážní podložka – 37/32

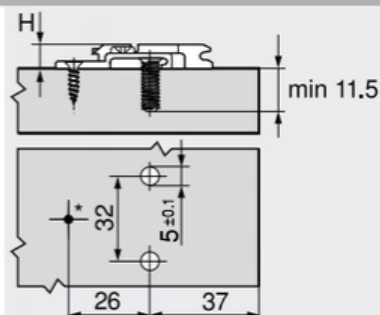
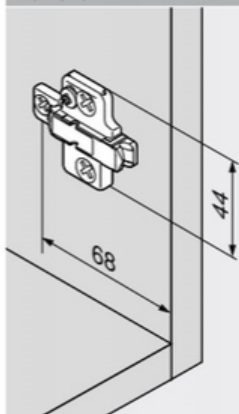


- Montáž s eurošrouby $\varnothing 6 \times 14.5$ mm, č. artiklu 661.1450.HG
- S výškovým nastavením ± 2 mm
- Materiál: zinek

Informace k objednávce

| Zvýšení (mm) | Výška (mm) | Barva | Č. artiklu |
|--------------|------------|----------|--------------------|
| 0 | 8.5 | NI | 175H9100 |
| 3 | 11.5 | | 175H9130 |
| 6 | 14.5 | NI ONS | 175H9160 |
| 9 | 17.5 | | 175H9190 |
| 18 | 26.5 | NI | 175H9190.22 |

Plánování



H Výška
* Vrut navíc u závěsů s velkým úhlem otevření a nulový přesah

Křížová montážní podložka – 37/32

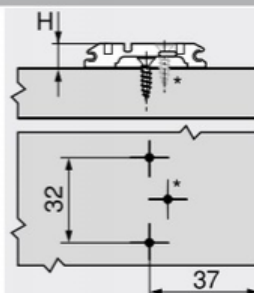
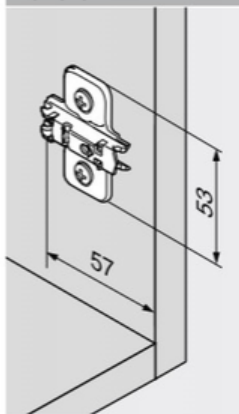


- Montáž s vruty $\varnothing 3.5$ nebo $\varnothing 4$ mm
- S výškovým nastavením ± 3 mm
- Doporučená délka vrutů 17 mm
- Materiál: ocel

Informace k objednávce

| Zvýšení (mm) | Výška (mm) | Barva | Č. artiklu |
|--------------|------------|----------|-----------------|
| 0 | 8.5 | NI ONS | 173L6100 |
| 3 | 11.5 | | 173L6130 |

Plánování



H Výška
* Vrut navíc u závěsů s velkým úhlem otevření a nulový přesah (min. 20 mm)

Křížová montážní podložka – 37/32

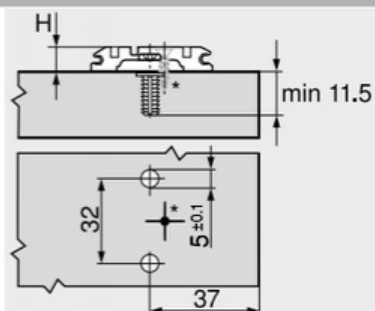
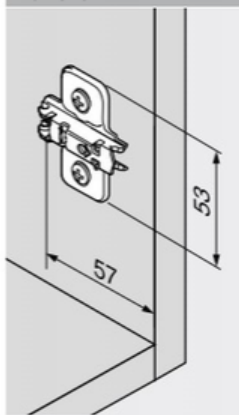


- Montáž s předmontovanými speciálními šrouby s rozpěrnými hmoždinkami – EXPANDO
- S výškovým nastavením ± 2 mm
- Materiál: ocel

Informace k objednávce

| Zvýšení (mm) | Výška (mm) | Barva | Č. artiklu |
|--------------|------------|-------|--------------------|
| 0 | 8.5 | NI | 174E6100.01 |
| 3 | 11.5 | | 174E6130.01 |

Plánování



H Výška
* Vrut navíc u závěsů s velkým úhlem otevření a nulový přesah (min. 20 mm)

Křížová montážní podložka – 37/32

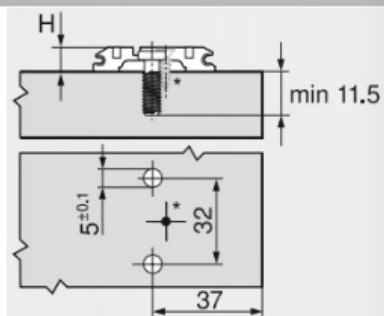
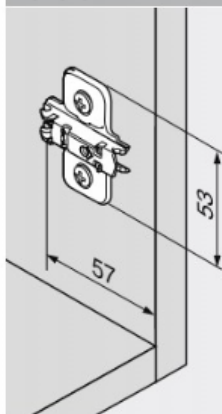


- Montáž s předmontovanými eurošrouby \varnothing 6 mm
- S výškovým nastavením ± 3 mm
- Materiál: ocel

Informace k objednávce

| Zvýšení (mm) | Výška (mm) | Barva | Č. artiklu |
|--------------|-------------|-------|------------|
| 0 | 8.5 | NI | 173L8100 |
| 3 | 11.5 | | 173L8130 |
| NI | Poniklovaná | | |

Plánování



H Výška
* Vrut navíc u závěsů s velkým úhlem otevření a nulový přesah (min. 20 mm)

Křížová montážní podložka – montáž závěsů proti sobě – 37/32

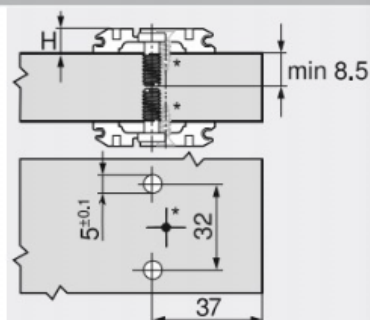
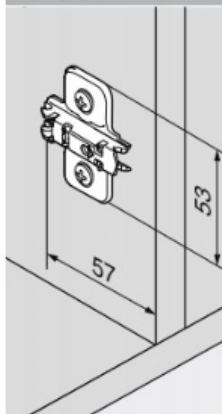


- Montáž s předmontovanými speciálními eurošrouby \varnothing 6 mm (668.1150)
- S výškovým nastavením ± 3 mm
- Pro montáž závěsů proti sobě
- Materiál: ocel

Informace k objednávce

| Zvýšení (mm) | Výška (mm) | Barva | Č. artiklu |
|--------------|------------|-------|-------------|
| 0 | 8.5 | NI | 173L8100.21 |

Plánování



H Výška
* Přídavný vrut je nutný

Křížová montážní podložka – 37/32



- Montáž s předmontovanými hmoždinkami technikou nalisování
- S výškovým nastavením ± 3 mm
- Materiál: ocel

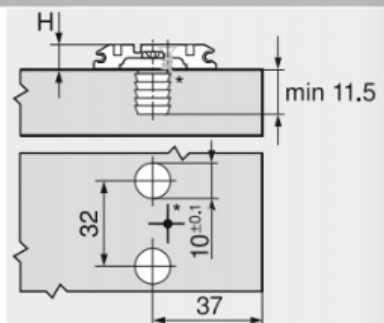
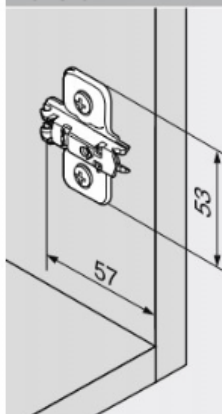
Informace k objednávce

| Zvýšení (mm) | Výška (mm) | Barva | Č. artiklu |
|--------------|------------|-------|-------------|
| 0 | 8.5 | NI | 174L6100.05 |
| 3 | 11.5 | | 174L6130.05 |

Příslušenství

| Označení | Č. artiklu |
|------------------|-------------|
| Lisovací matrice | MZM.0061.01 |

Plánování



H Výška
* Vrut navíc u závěsů s velkým úhlem otevření a nulový přesah (min. 20 mm)

Křížová montážní podložka – 28/32

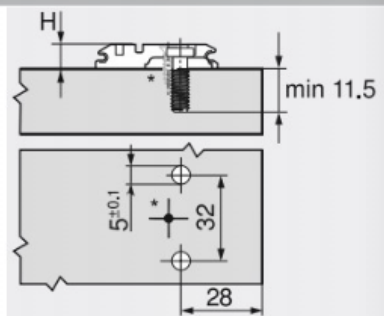
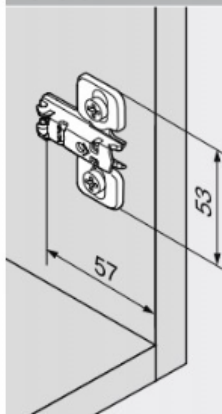


- Montáž s předmontovanými eurošrouby \varnothing 6 mm
- S výškovým nastavením ± 3 mm
- Materiál: ocel

Informace k objednávce

| Zvýšení (mm) | Výška (mm) | Barva | Č. artiklu |
|--------------|------------|-------|------------|
| 0 | 8.5 | NI | 173L8300 |
| 3 | 11.5 | | 173L8330 |

Plánování



H Výška
* Vrut navíc u závěsů s velkým úhlem otevření a nulový přesah (min. 20 mm)

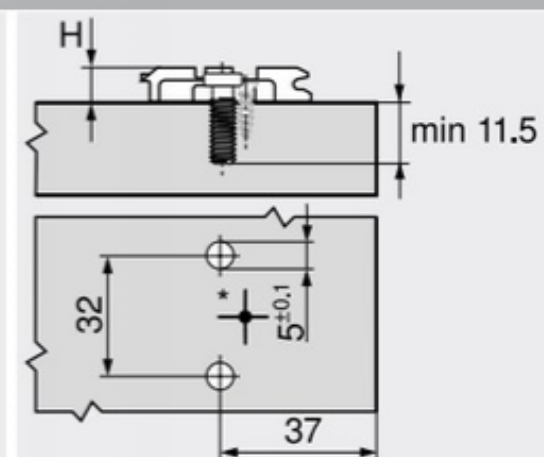
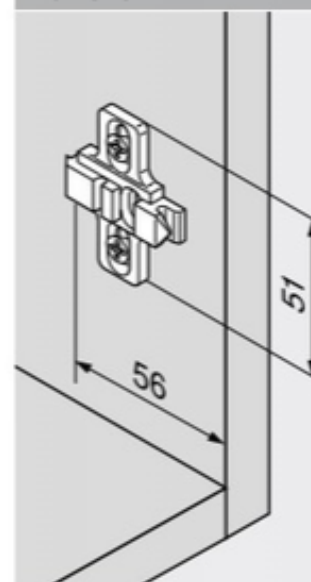


- Montáž s předmontovanými eurošrouby \varnothing 6 mm
- S výškovým nastavením ± 3 mm
- Materiál: zinek

Informace k objednávce

| Zvýšení (mm) | Výška (mm) | Barva | Č. artiklu |
|--------------|-------------|-------|--------------------|
| 0 | 8.5 | NI | 175L8100 |
| 3 | 11.5 | | 175L8130 |
| 9 | 17.5 | | 175L8190 |
| 11 | 19.5 | | 175L8190.21 |
| NI | Poniklovaná | | |

Plánování



- H Výška
* Vrut navíc u závěsů s velkým úhlem otevření a nulový přesah