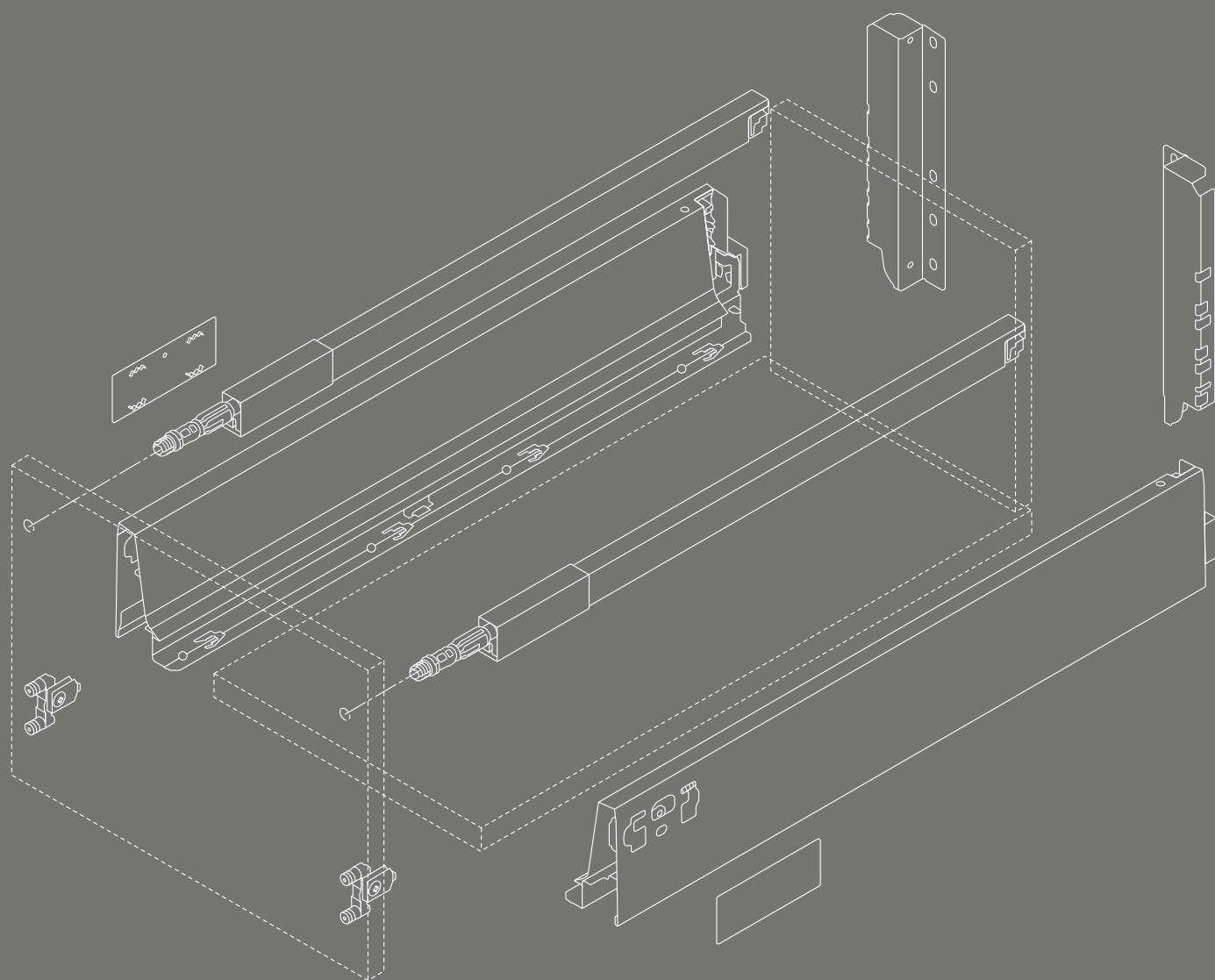


TANDEMBOX antaro

Informace k objednávání a plánování





Zásuvka

Výška N
82,5 mm



Výška M
98,5 mm



Výška K
130,5 mm

Vnitřní zásuvka

Výška M
106 mm



Výška K
136,5 mm

Čelní výsuv

Výška C
192 mm



Výška D
224 mm



Výška D
s bočnicí K
224 mm



Výška C
s alurámečky
192 mm



Výška D
s alurámečky
224 mm

Vnitřní výsuv

Výška C
192 mm



Výška D
224 mm



Výška D
s bočnicí K
224 mm

Výsuv pod dřez

Výška C
192 mm



Výška D
224 mm

Pomůcky pro zpracování

SERVO-DRIVE

34

TIP-ON BLUMOTION

36

Upevnění korpusové lišty

36

Ocelová záda

42

Variabilní držák relingu

43

Stabilizace čela/dna

44

45

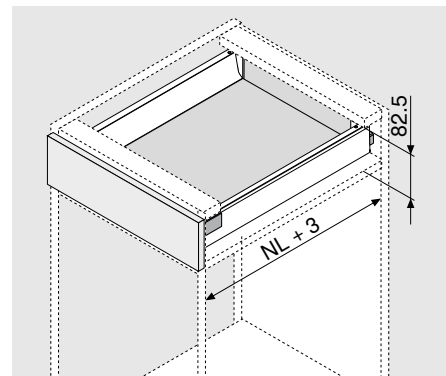
Barva

SW	Hedvábně bílá
R9006	RAL 9006 šedá (bílý hliník)
WGR	Bílošedá
R7037	RAL 7037 (prachově) šedá

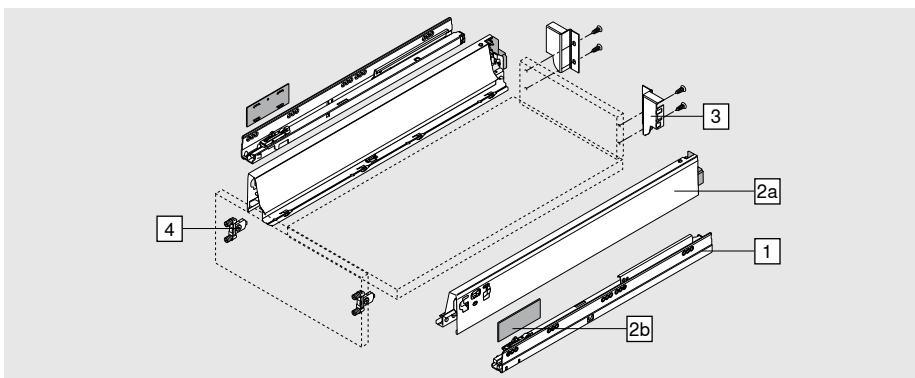
Výrobek

Popis

- Plný výsuv se skrytým vedením
- Montáž čela bez nářadí
- Nastavení čela dvěma směry
- S integrovaným tlumením BLUMOTION, lze kombinovat se SERVO-DRIVE nebo TIP-ON BLUMOTION

Potřebný prostor


NL Jmenovitá délka

Informace k objednávce


1	Korpusové lišty vlevo/vpravo	
	Dynamická nosnost (kg)	BLUMOTION*
	Jmenovitá délka (mm)	30 kg
	400	578.4001M
	450	578.4501M
	500	578.5001M
	550	578.5501M

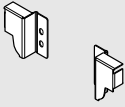
* Vhodné pro SERVO-DRIVE a TIP-ON BLUMOTION

2	Sada bočnic	
	Barevné varianty	SW R9006
	NL (mm)	Ocel
	400	378N4002SA
	450	378N4502SA
	500	378N5002SA
	550	378N5502SA

Složení:

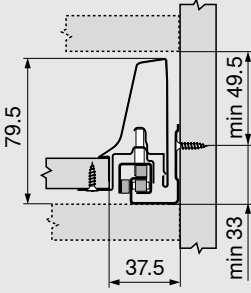
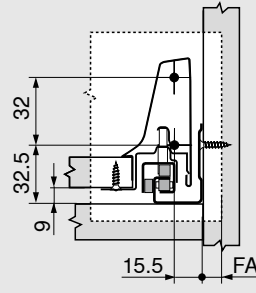
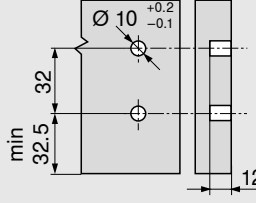
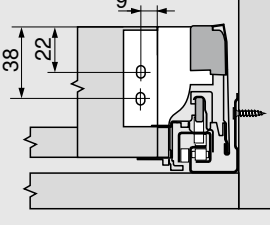
2a	1x bočnice vlevo/vpravo
2b	2x krytka s raženým logem Blum, od 1000 ks s individuálním potiskem

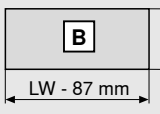
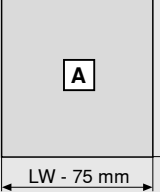
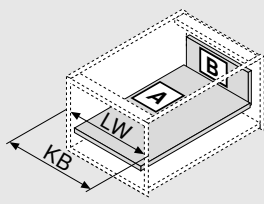
Informace k objednávce

3	Držák dřevěné zadní stěny vlevo/vpravo		
	Barevné varianty	SW	R9006
		Ocel	
	Ocelová záda	Z30N000S.04	
			43

4	Čelní kování		
	INSERTA	2x	ZSF.39A2
	Vruty	2x	ZSF.35A2
	Zalisování	2x	ZSF.36A2

Plánování

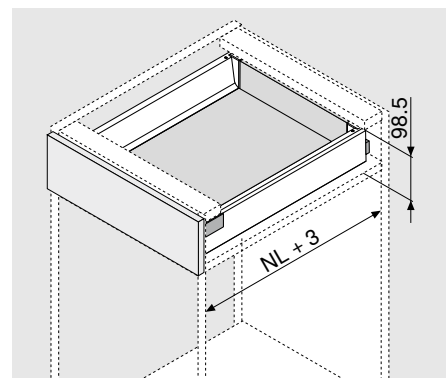
Potřebný prostor v korpusu	Konstrukční rozměry čela	Vyvrtání otvorů – čelo – INSERTA montáž nalisováním	Konstrukční rozměry zadní stěny zásuvky
	 FA Přesah čela		

Rozměry přířezů pro dřevotřískové desky 16 mm	
	Zadní stěna zásuvky 69 mm
	Dno Dřevěná zadní stěna NL - 24 mm Ocelová záda NL - 22 mm
	
	KB Šířka korpusu LW Světla šířka korpusu NL Jmenovitá délka

Výrobek

Popis

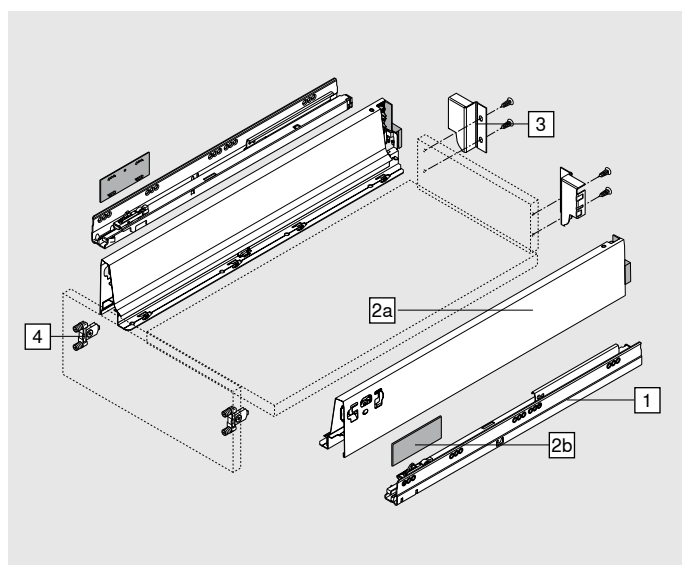
- Plný výsuv se skrytým vedením
- Montáž čela bez nářadí
- Nastavení čela dvěma směry
- S integrovaným tlumením BLUMOTION, lze kombinovat se SERVO-DRIVE nebo TIP-ON BLUMOTION

Potřebný prostor


NL Jmenovitá délka

Informace k objednávce

1	Korpusové lišty vlevo/vpravo		
	Dynamická nosnost (kg)		
	Jmenovitá délka NL (mm)	BLUMOTION*	
		30 kg	65 kg
	270	578.2701M	
	300	578.3001M	
	350	578.3501M	
	400	578.4001M	
	450	578.4501M	576.4501M
	500	578.5001M	576.5001M
	550	578.5501M	576.5501M
600	578.6001M	576.6001M	
650		576.6501M	
* Vhodné pro SERVO-DRIVE a TIP-ON BLUMOTION			



2	Sada bočnic	SW	R9006
	Barevné varianty	Ocel	
	NL (mm)		
	270	378M2702SA	
	300	378M3002SA	
	350	378M3502SA	
	400	378M4002SA	
	450	378M4502SA	
	500	378M5002SA	
	550	378M5502SA	
	600	378M6002SA	
650	378M6502SA		
Složení:			
2a	1x bočnice vlevo/vpravo		
2b	2x krytka s raženým logem Blum, od 1000 ks s individuálním potiskem		

Informace k objednávce

	3 Držák dřevěné zadní stěny vlevo/vpravo		
	Barevné varianty	SW	R9006
		Ocel	
	Ocelová záda	Z30M000S.04	
			43

	4 Čelní kování		
	INSERTA	2x	ZSF.39A2
	Vruty	2x	ZSF.35A2
	Zalisování	2x	ZSF.36A2

Plánování

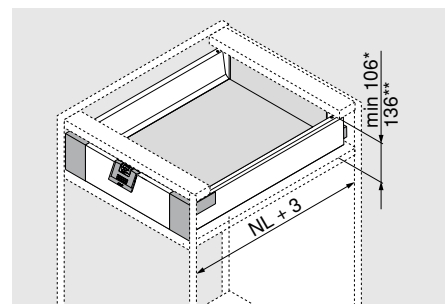
Potřebný prostor v korpusu	Konstrukční rozměry čela	Vyvrtání otvorů – čelo – INSERTA montáž nalisováním	Konstrukční rozměry zadní stěny zásuvky
	<p>FA Přesah čela</p>		

Rozměry přířezů pro dřevotřískové desky 16 mm	
<p>B 84 mm LW - 87 mm</p>	
<p>A Dřevěná zadní stěna NL - 24 mm Ocelová záda NL - 22 mm LW - 75 mm</p>	
	<p>KB Šířka korpusu LW Světlná šířka korpusu NL Jmenovitá délka</p>

Výrobek

Popis

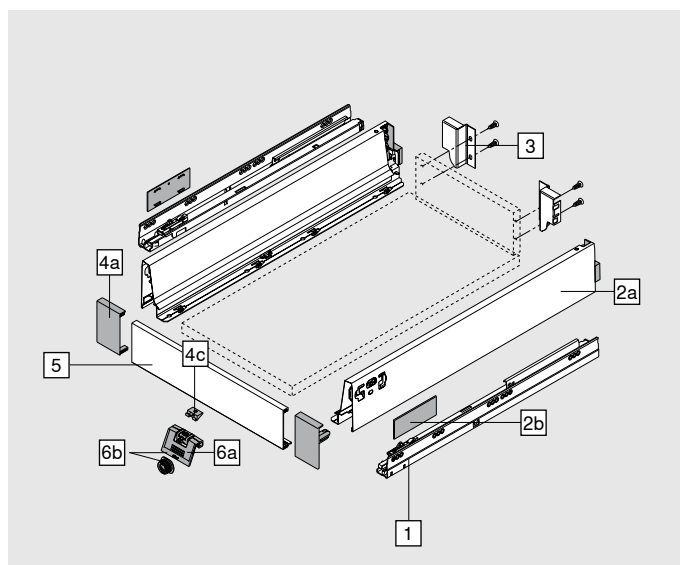
- Plný výsuv se skrytým vedením
- Montáž čela bez nářadí
- S integrovaným tlumením BLUMOTION, lze kombinovat se SERVO-DRIVE nebo TIP-ON BLUMOTION
- Vnitřní zásuvky volitelně s úchytkou nebo s úchytkou a unašečem

Potřebný prostor


- NL Jmenovitá délka
 * Minimální potřebný prostor pro vnitřní zásuvku s úchytkou nebo bez ní
 ** Vnitřní zásuvka s komfortním přístupem shora

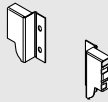
Informace k objednávce

1	Korpusové lišty vlevo/vpravo		
	Dynamická nosnost (kg)		
	Jmenovitá délka NL (mm)	BLUMOTION*	
		30 kg	65 kg
	270	578.2701M	
	300	578.3001M	
	350	578.3501M	
	400	578.4001M	
	450	578.4501M	576.4501M
	500	578.5001M	576.5001M
550	578.5501M	576.5501M	
600	578.6001M	576.6001M	
650		576.6501M	
* Vhodné pro SERVO-DRIVE a TIP-ON BLUMOTION			



2	Sada bočnic	SW	R9006
	Barevné varianty	Ocel	
	NL (mm)		
	270	378M2702SA	
	300	378M3002SA	
	350	378M3502SA	
	400	378M4002SA	
	450	378M4502SA	
	500	378M5002SA	
	550	378M5502SA	
	600	378M6002SA	
650	378M6502SA		
Složení:			
2a	1x bočnice vlevo/vpravo		
2b	2x krytka s raženým logem Blum, od 1000 ks s individuálním potiskem		

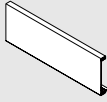
Informace k objednávce

3	Držák dřevěné zadní stěny vlevo/vpravo
	Barevné varianty SW R9006
	Ocel Z30M000S.04
	Ocelová záda 43


4	Sada pro upevnění čela
	Barevné varianty SW WGR
	Plast ZIF.71M0

Složení:

4a	1x upevnění čela vlevo/vpravo
4c	1x podpěra dna

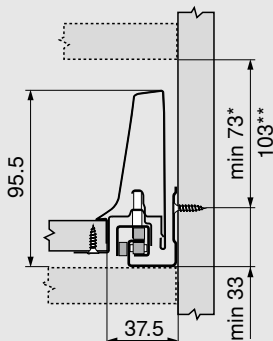
5	Přední díl
	Barevné varianty SW R9006
	Hliník Z31L1036A
	Ke zkrácení

6a	Úchytka
	Barevné varianty SW WGR R7037
	Plast ZIF.80M5

6b	Úchytka a unašeč
	Barevné varianty SW/R7037 WGR/R7037 R7037
	Plast ZIF.80M7

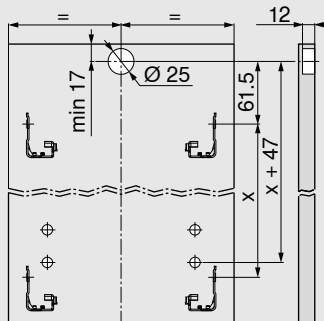
Plánování

Potřebný prostor v korpusu

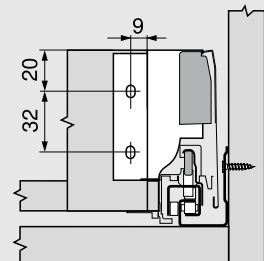


- * Minimální potřebný prostor pro vnitřní zásuvku s úchytkou nebo bez ní
Bez úchytka je otvírání možné pouze zdola
- ** Vnitřní zásuvka s komfortním přístupem shora

Vyvrtání otvorů do čela pro unašeč

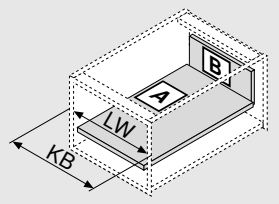


Konstrukční rozměry zadní stěny zásuvky



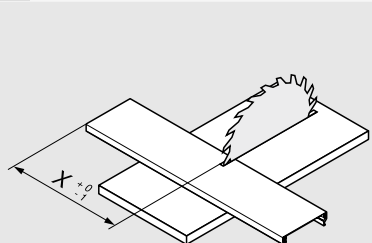
Rozměry přířezů pro dřevotřískové desky 16 mm

B	Zadní stěna zásuvky
84 mm	
LW - 87 mm	
A	Dno
Dřevěná zadní stěna	
NL - 24 mm	
Ocelová záda	
NL - 22 mm	
LW - 75 mm	



KB	Šířka korpusu
LW	Světlá šířka korpusu
NL	Jmenovitá délka

Přední díl ke zkrácení

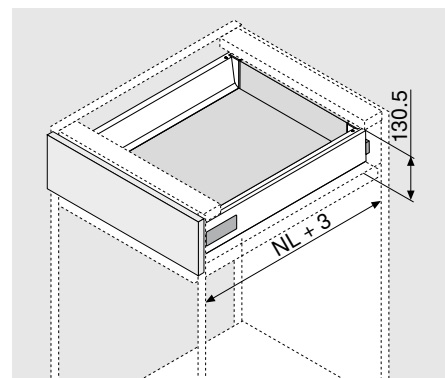


$$x = LW - 132$$

Výrobek

Popis

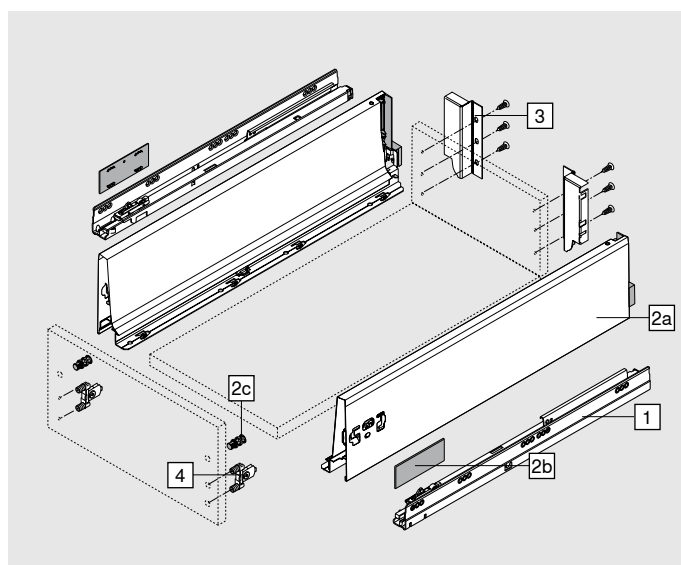
- Plný výsuv se skrytým vedením
- Montáž čela bez nářadí
- Nastavení čela dvěma směry
- S integrovaným tlumením BLUMOTION, lze kombinovat se SERVO-DRIVE nebo TIP-ON BLUMOTION

Potřebný prostor


NL Jmenovitá délka

Informace k objednávce

1	Korpusové lišty vlevo/vpravo		
	Dynamická nosnost (kg)		
	Jmenovitá délka NL (mm)	BLUMOTION*	
		30 kg	65 kg
	270	578.2701M	
	300	578.3001M	
	350	578.3501M	
	400	578.4001M	
	450	578.4501M	576.4501M
	500	578.5001M	576.5001M
550	578.5501M	576.5501M	
600	578.6001M	576.6001M	
650		576.6501M	
* Vhodné pro SERVO-DRIVE a TIP-ON BLUMOTION			



2	Sada bočnic	SW	R9006
	Barevné varianty	Ocel	
	NL (mm)		
	270	378K2702SA	
	300	378K3002SA	
	350	378K3502SA	
	400	378K4002SA	
	450	378K4502SA	
	500	378K5002SA	
	550	378K5502SA	
600	378K6002SA		
650	378K6502SA		
Složení:			
2a	1x bočnice vlevo/vpravo		
2b	2x krytka s raženým logem Blum, od 1000 ks s individuálním potiskem		
2c	2x polohovací hmoždinka		

Informace k objednávce

	3 Držák dřevěné zadní stěny vlevo/vpravo		
	Barevné varianty	SW	R9006
		Ocel	
	Ocelová záda	Z30K000S	
			43

	4 Čelní kování		
	INSERTA	2x	ZSF.39A2
	Vruty	2x	ZSF.35A2
	Zalisování	2x	ZSF.36A2

Plánování

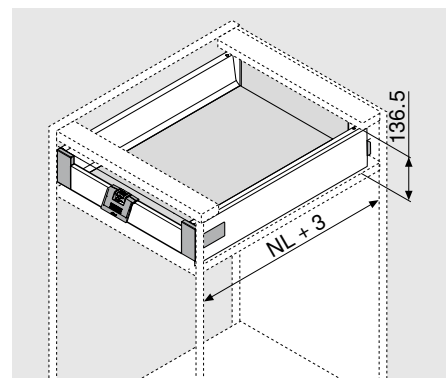
Potřebný prostor v korpusu	Konstrukční rozměry čela	Vyvrtání otvorů – čelo – INSERTA montáž nalisováním	Konstrukční rozměry zadní stěny zásuvky
	FA Přesah čela		

Rozměry přířezů pro dřevotřískové desky 16 mm	
	Zadní stěna zásuvky 116 mm
	Dno Dřevěná zadní stěna NL - 24 mm Ocelová záda NL - 22 mm
	KB Šířka korpusu LW Světla šířka korpusu NL Jmenovitá délka

Výrobek

Popis

- Plný výsuv se skrytým vedením
- Montáž čela bez nářadí
- S integrovaným tlumením BLUMOTION, lze kombinovat se SERVO-DRIVE nebo TIP-ON BLUMOTION
- Vnitřní zásuvky volitelně s úchytkou nebo s úchytkou a unašečem

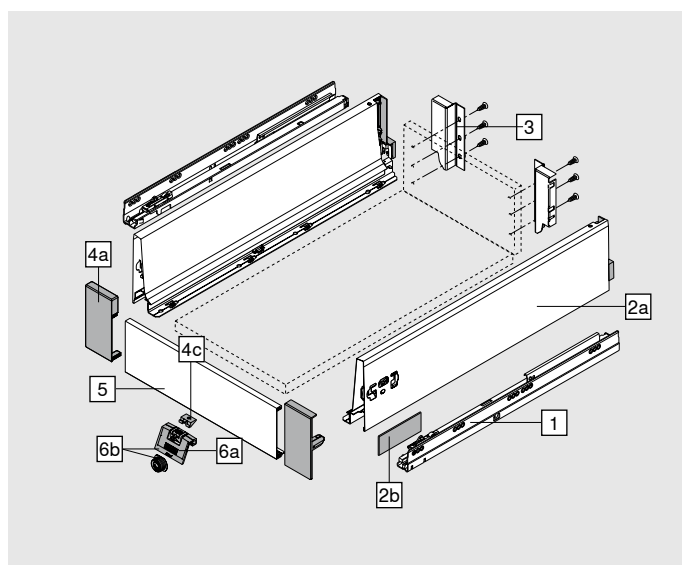
Potřebný prostor


NL Jmenovitá délka

Informace k objednávce

1	Korpusové lišty vlevo/vpravo		
	Dynamická nosnost (kg)		
	Jmenovitá délka NL (mm)	BLUMOTION*	
		30 kg	65 kg
	270	578.2701M	
	300	578.3001M	
	350	578.3501M	
	400	578.4001M	
	450	578.4501M	576.4501M
	500	578.5001M	576.5001M
550	578.5501M	576.5501M	
600	578.6001M	576.6001M	
650		576.6501M	

* Vhodné pro SERVO-DRIVE a TIP-ON BLUMOTION

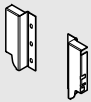


2	Sada bočnic	SW	R9006
	Barevné varianty	Ocel	
	NL (mm)		
	270	378K2702SA	
	300	378K3002SA	
	350	378K3502SA	
	400	378K4002SA	
	450	378K4502SA	
	500	378K5002SA	
	550	378K5502SA	
	600	378K6002SA	
650	378K6502SA		

Složení:

2a	1x bočnice vlevo/vpravo
2b	2x krytka s raženým logem Blum, od 1000 ks s individuálním potiskem

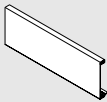
Informace k objednávce

3 	Držák dřevěné zadní stěny vlevo/vpravo		
	Barevné varianty	SW	R9006
	Ocel	Z30K000S	
	Ocelová záda	43	

4 	Sada pro upevnění čela		
	Barevné varianty	SW	WGR
	Plast	ZIF.71K0	

Složení:

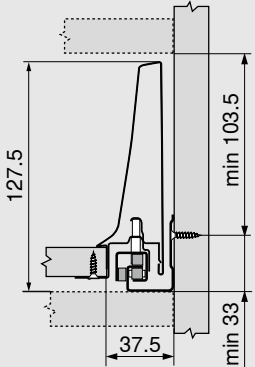
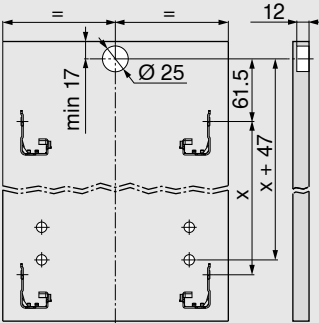
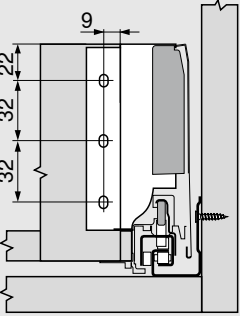
4a	1x upevnění čela vlevo/vpravo	
4c	1x podpěra dna	Z31A0008

5 	Přední díl		
	Barevné varianty	SW	R9006
	Hliník	Z31L1036A	
	Ke zkrácení		

6a 	Úchytka		
	Barevné varianty	SW	WGR R7037
	Plast	ZIF.80M5	

6b 	Úchytka a unašeč			
	Barevné varianty	SW/R7037	WGR/R7037	R7037
	Plast	ZIF.80M7		

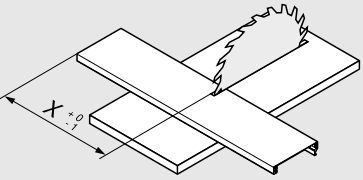
Plánování

Potřebný prostor v korpusu	Vyrtání otvorů do čela pro unašeč	Konstrukční rozměry zadní stěny zásuvky
		

Rozměry přířezů pro dřevotřískové desky 16 mm

	Zadní stěna zásuvky 116 mm	
	Dno Dřevěná zadní stěna NL - 24 mm Ocelová záda NL - 22 mm	
	KB Šířka korpusu LW Světlná šířka korpusu NL Jmenovitá délka	

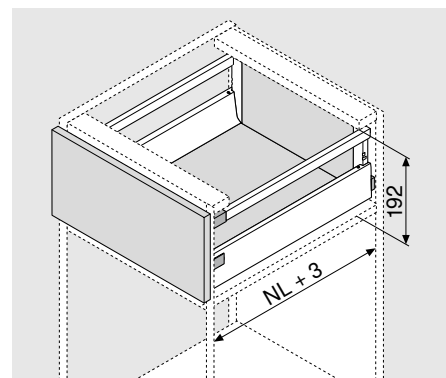
Přední díl ke zkrácení


$x = LW - 132$

Výrobek

Popis

- S jednoduchým relingem
- Plný výsuv se skrytým vedením
- Montáž čela bez náradí
- Nastavení čela ve třech směrech
- S integrovaným tlumením BLUMOTION, lze kombinovat se SERVO-DRIVE nebo TIP-ON BLUMOTION

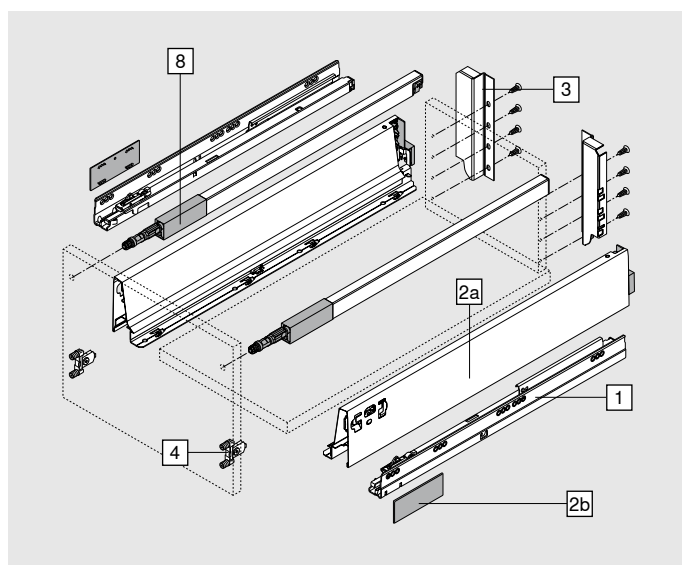
Potřebný prostor


NL Jmenovitá délka

Informace k objednávce

1	Korpusové lišty vlevo/vpravo		
	Dynamická nosnost (kg)	BLUMOTION*	
	Jmenovitá délka NL (mm)	30 kg	65 kg
	270	578.2701M	
	300	578.3001M	
	350	578.3501M	
	400	578.4001M	
	450	578.4501M	576.4501M
	500	578.5001M	576.5001M
	550	578.5501M	576.5501M
	600	578.6001M	576.6001M
	650		576.6501M

* Vhodné pro SERVO-DRIVE a TIP-ON BLUMOTION



2	Sada bočnic	Materiál	
		SW	R9006
	Barevné varianty	Ocel	
	NL (mm)		
	270	378M2702SA	
	300	378M3002SA	
	350	378M3502SA	
	400	378M4002SA	
	450	378M4502SA	
	500	378M5002SA	
	550	378M5502SA	
	600	378M6002SA	
650	378M6502SA		

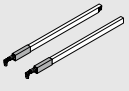
Složení:

2a	1x bočnice vlevo/vpravo
2b	2x krytka s raženým logem Blum, od 1000 ks s individuálním potiskem

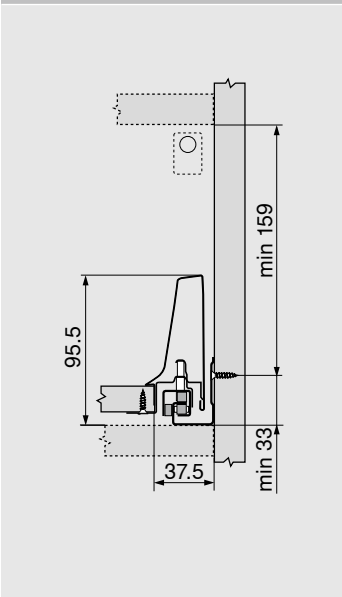
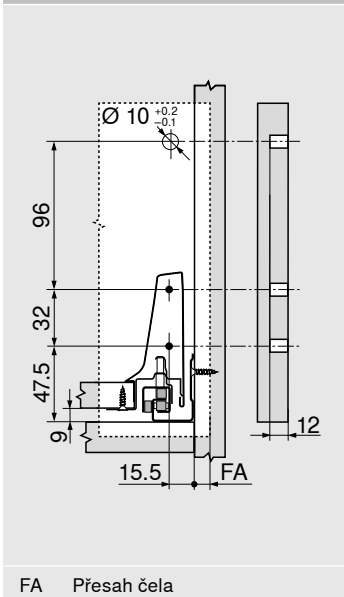
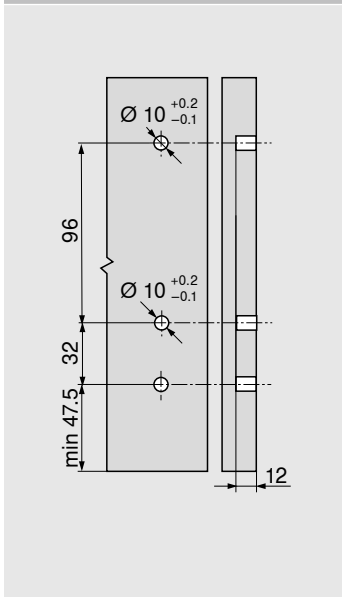
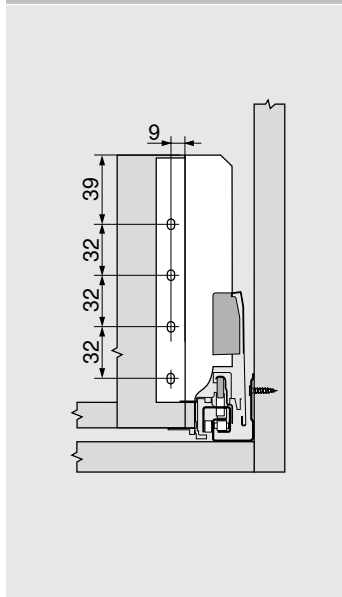
Informace k objednávce

3	Držák dřevěné zadní stěny vlevo/vpravo		
	Barevné varianty	SW	R9006
	Ocel	Z30C000S	
	Ocelová záda	43	

4	Čelní kování		
	INSERTA	2x	ZSF.39A2
	Vruty	2x	ZSF.35A2
	Zalisování	2x	ZSF.36A2

8	Podélný reling vlevo/vpravo	
	Barevné varianty	SW R9006
	NL (mm)	Ocel
	270	ZRG.207RSIC
	300	ZRG.237RSIC
	350	ZRG.287RSIC
	400	ZRG.337RSIC
	450	ZRG.387RSIC
	500	ZRG.437RSIC
	550	ZRG.487RSIC
	600	ZRG.537RSIC
650	ZRG.587RSIC	

Plánování

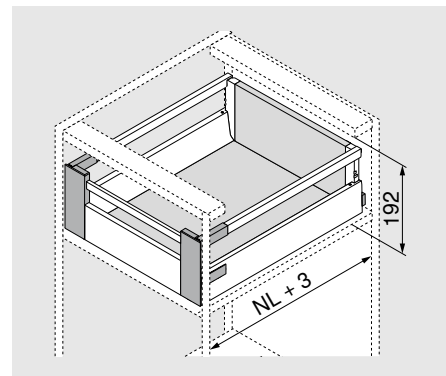
Potřebný prostor v korpusu	Konstrukční rozměry čela	Vyvrtní otvorů – čelo – INSERTA montáž nalisováním	Konstrukční rozměry zadní stěny zásuvky
			
	FA Přesah čela		

Rozměry přířezů pro dřevotřískové desky 16 mm		
	Zadní stěna zásuvky 167 mm	
	Dno Dřevěná zadní stěna NL - 24 mm Ocelová záda NL - 22 mm	
	KB Šířka korpusu LW Světla šířka korpusu NL Jmenovitá délka	

Výrobek

Popis

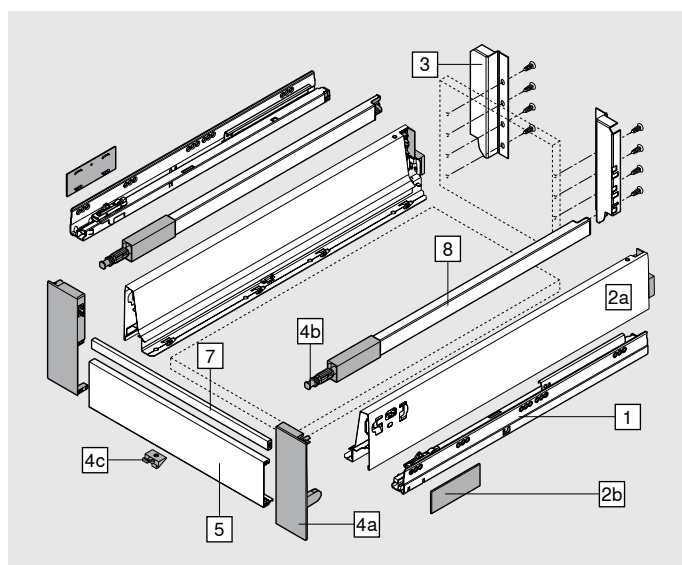
- S jednoduchým relingem
- Plný výsuv se skrytým vedením
- Montáž čela bez náradí
- Nastavení čela ve třech směrech
- S integrovaným tlumením BLUMOTION, lze kombinovat se SERVO-DRIVE nebo TIP-ON BLUMOTION

Potřebný prostor


NL Jmenovitá délka

Informace k objednávce

1	Korpusové lišty vlevo/vpravo		
	Dynamická nosnost (kg)		
	Jmenovitá délka NL (mm)	BLUMOTION*	
		30 kg	65 kg
	270	578.2701M	
	300	578.3001M	
	350	578.3501M	
	400	578.4001M	
	450	578.4501M	576.4501M
	500	578.5001M	576.5001M
550	578.5501M	576.5501M	
600	578.6001M	576.6001M	
650		576.6501M	
* Vhodné pro SERVO-DRIVE a TIP-ON BLUMOTION			



2	Sada bočnic	SW	R9006
	Barevné varianty	Ocel	
	NL (mm)		
	270	378M2702SA	
	300	378M3002SA	
	350	378M3502SA	
	400	378M4002SA	
	450	378M4502SA	
	500	378M5002SA	
	550	378M5502SA	
	600	378M6002SA	
650	378M6502SA		
Složení:			
2a	1x bočnice vlevo/vpravo		
2b	2x krytka s raženým logem Blum, od 1000 ks s individuálním potiskem		

Informace k objednávce

3	Držák dřevěné zadní stěny vlevo/vpravo		
	Barevné varianty	SW	R9006
	Ocel	Z30.C000S	
	Ocelová záda	43	

4	Sada pro upevnění čela		
	Barevné varianty	SW	WGR
	Plast	Z1F.76C0	
Složení:			
4a	1x upevnění čela vlevo/vpravo		
4b	2x hlava relingu	ZRG.000RF	
4c	1x podpěra dna	Z31A0008	

5	Přední díl		
	Barevné varianty	SW	R9006
	Hliník	Z31L1036A	
	Ke zkrácení		

7	Příčný reling		
	Barevné varianty	SW	R9006
	Hliník	ZRG.1046Z	
	Ke zkrácení		

8	Podélný reling vlevo/vpravo		
	Barevné varianty	SW	R9006
	NL (mm)	Ocel	
	270	ZRG.207RSIC	
	300	ZRG.237RSIC	
	350	ZRG.287RSIC	
	400	ZRG.337RSIC	
	450	ZRG.387RSIC	
	500	ZRG.437RSIC	
	550	ZRG.487RSIC	
	600	ZRG.537RSIC	
650	ZRG.587RSIC		

Plánování

Potřebný prostor v korpusu	Konstrukční rozměry zadní stěny zásuvky	Rozměry přířezů pro dřevotřískové desky 16 mm
		<p>Zadní stěna zásuvky 167 mm</p> <p>Dno Dřevěná zadní stěna NL - 24 mm Ocelová záda NL - 22 mm</p> <p>KB Šířka korpusu LW Světlá šířka korpusu NL Jmenovitá délka</p>

Přední díl ke zkrácení	Příčný reling ke zkrácení
$x = LW - 132$	$x = LW - 122$

Přední výsuv s alurámečky

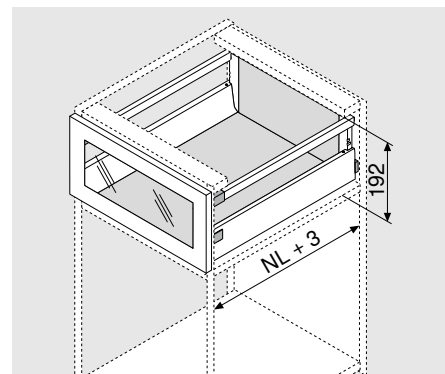
Výrobek



Popis

- S jednoduchým relingem
- Plný výsuv se skrytým vedením
- Montáž čela bez náradí
- Nastavení čela ve třech směrech
- S integrovaným tlumením BLUMOTION, lze kombinovat se SERVO-DRIVE nebo TIP-ON BLUMOTION

Potřebný prostor

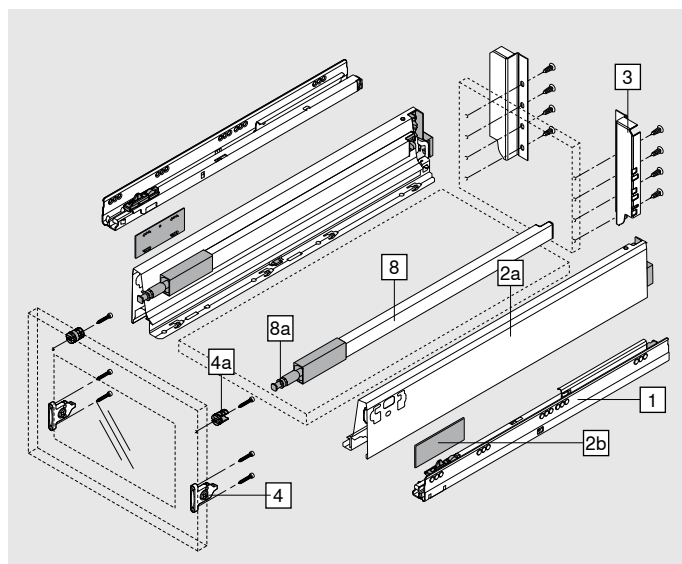


NL Jmenovitá délka

Informace k objednávce

1	Korpusové lišty vlevo/vpravo		
	Dynamická nosnost (kg)	BLUMOTION*	
	Jmenovitá délka NL (mm)	30 kg	65 kg
	270	578.2701M	
	300	578.3001M	
	350	578.3501M	
	400	578.4001M	
	450	578.4501M	576.4501M
	500	578.5001M	576.5001M
	550	578.5501M	576.5501M
	600	578.6001M	576.6001M
650		576.6501M	

* Vhodné pro SERVO-DRIVE a TIP-ON BLUMOTION



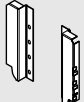
2	Sada bočnic		
	Barevné varianty	SW	R9006
	NL (mm)	Ocel	
	270	378M2702SA	
	300	378M3002SA	
	350	378M3502SA	
	400	378M4002SA	
	450	378M4502SA	
	500	378M5002SA	
	550	378M5502SA	
	600	378M6002SA	
650	378M6502SA		

Složení:


2a	1x bočnice vlevo/vpravo
2b	2x krytka s raženým logem Blum, od 1000 ks s individuálním potiskem

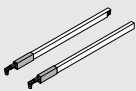
Přední výsuv s alurámečky

Informace k objednávce

	3 Držák dřevěné zadní stěny vlevo/vpravo		
	Barevné varianty	SW	R9006
	Ocel	Z30.C000S	
	Ocelová záda	43	

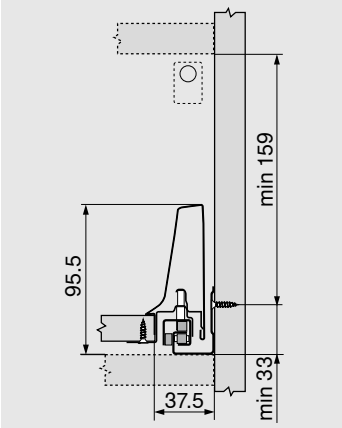
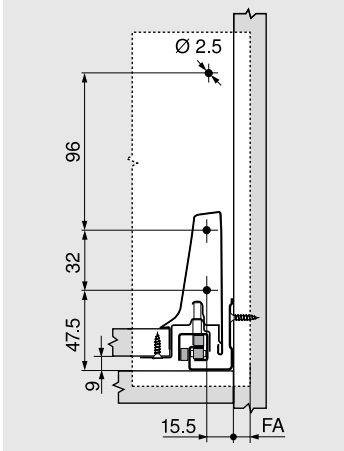
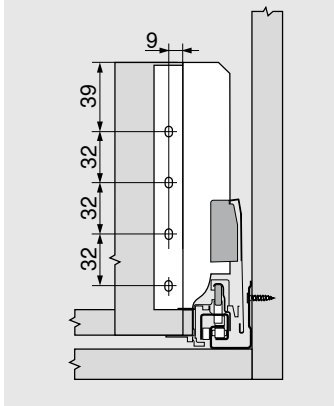
	4 Čelní kování	
	Vruty	2x
ZSF.35A2		

	4a Adaptér pro alurámečky, symetrický	
	Barevné varianty	Přírodní/bílá
	Plast	2x
ZRF.2210		

	8 Podélný reling vlevo/vpravo		
	Barevné varianty	SW	R9006
	NL (mm)	Ocel	
	270	ZRG.207RSIC	
	300	ZRG.237RSIC	
	350	ZRG.287RSIC	
	400	ZRG.337RSIC	
	450	ZRG.387RSIC	
	500	ZRG.437RSIC	
	550	ZRG.487RSIC	
600	ZRG.537RSIC		
650	ZRG.587RSIC		

	8a Hlava relingu	
	Barevná varianta	Přírodní
	2x plast	
ZRG.000R5F		

Plánování

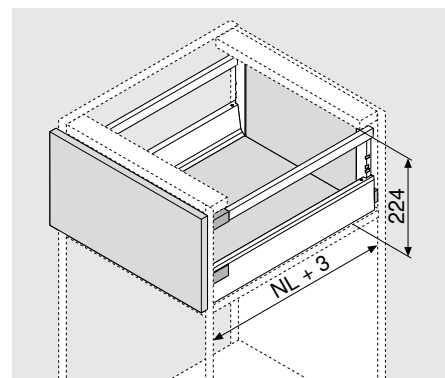
Potřebný prostor v korpusu	Konstrukční rozměry čela	Konstrukční rozměry zadní stěny zásuvky
		
	FA Přesah čela	

	Rozměry přířezů pro dřevotřískové desky 16 mm	
	Zadní stěna zásuvky	
	167 mm	
LW - 87 mm		
	Dno	
	Dřevěná zadní stěna	KB Šířka korpusu
	NL - 24 mm	LW Světla šířka korpusu
	Ocelová záda	NL Jmenovitá délka
	NL - 22 mm	
LW - 75 mm		

Výrobek

Popis

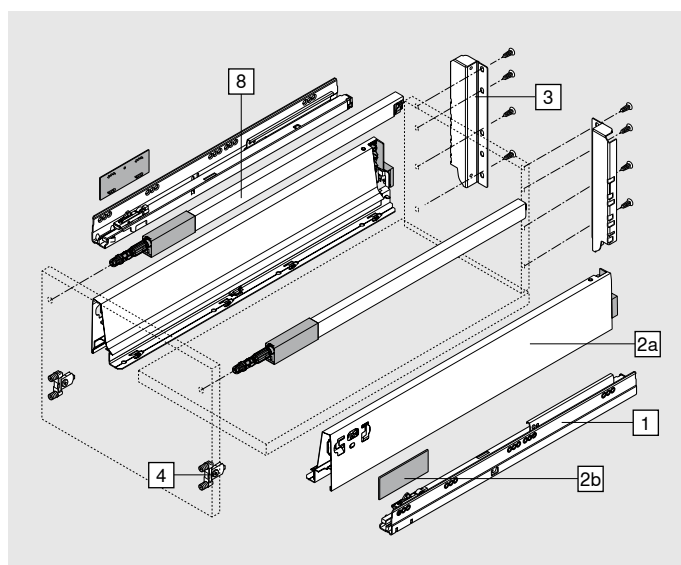
- S jednoduchým relingem
- Plný výsuv se skrytým vedením
- Montáž čela bez náradí
- Nastavení čela ve třech směrech
- S integrovaným tlumením BLUMOTION, lze kombinovat se SERVO-DRIVE nebo TIP-ON BLUMOTION

Potřebný prostor


NL Jmenovitá délka

Informace k objednávce

1	Korpusové lišty vlevo/vpravo		
	Dynamická nosnost (kg)		
	Jmenovitá délka NL (mm)	BLUMOTION*	
		30 kg	65 kg
	270	578.2701M	
	300	578.3001M	
	350	578.3501M	
	400	578.4001M	
	450	578.4501M	576.4501M
	500	578.5001M	576.5001M
550	578.5501M	576.5501M	
600	578.6001M	576.6001M	
650		576.6501M	
* Vhodné pro SERVO-DRIVE a TIP-ON BLUMOTION			



2	Sada bočnic	SW	R9006
	Barevné varianty	Ocel	
	NL (mm)		
	270	378M2702SA	
	300	378M3002SA	
	350	378M3502SA	
	400	378M4002SA	
	450	378M4502SA	
	500	378M5002SA	
	550	378M5502SA	
	600	378M6002SA	
650	378M6502SA		
Složení:			
2a	1x bočnice vlevo/vpravo		
2b	2x krytka s raženým logem Blum, od 1000 ks s individuálním potiskem		

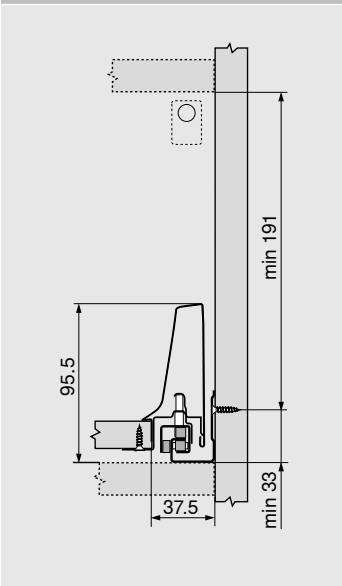
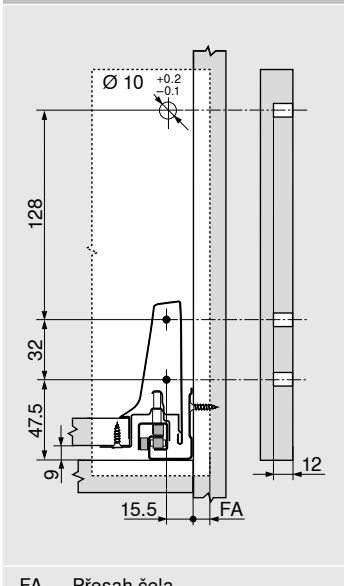
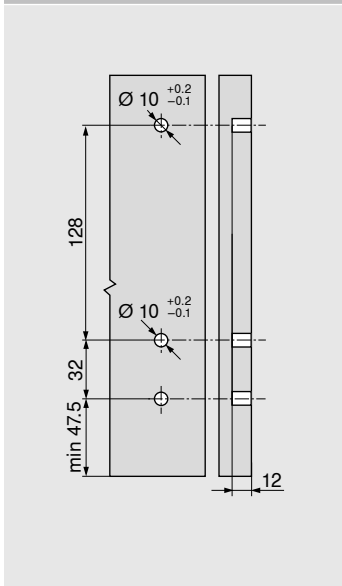
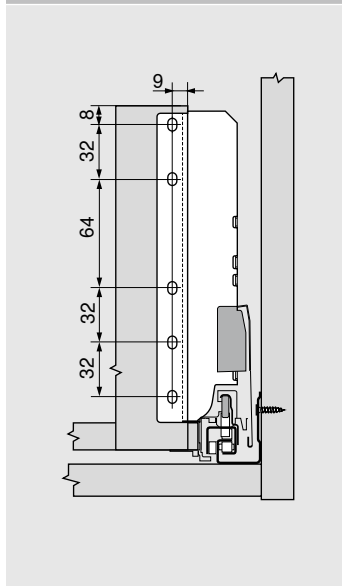
Informace k objednávce

3	Držák dřevěné zadní stěny vlevo/vpravo		
	Barevné varianty	SW	R9006
	Ocel	Z30D000SL	
	Ocelová záda	43	

4	Čelní kování		
	INSERTA	2x	ZSF.39A2
	Vrutky	2x	ZSF.35A2
	Zalisování	2x	ZSF.36A2

8	Podélný reling vlevo/vpravo		
	Barevné varianty	SW	R9006
	NL (mm)	Ocel	
	270	ZRG.207RSIC	
	300	ZRG.237RSIC	
	350	ZRG.287RSIC	
	400	ZRG.337RSIC	
	450	ZRG.387RSIC	
	500	ZRG.437RSIC	
	550	ZRG.487RSIC	
600	ZRG.537RSIC		
650	ZRG.587RSIC		

Plánování

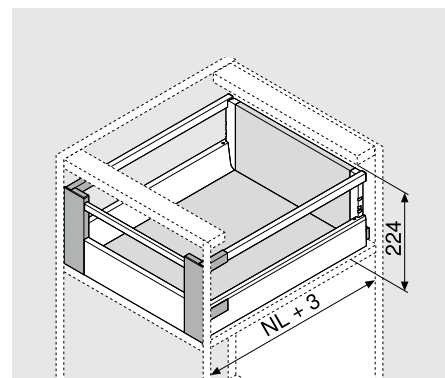
Potřebný prostor v korpusu	Konstrukční rozměry čela	Vyvrtní otvorů – čelo – INSERTA montáž nalisováním	Konstrukční rozměry zadní stěny zásuvky
			
	FA Přesah čela		

Rozměry přířezů pro dřevotřískové desky 16 mm		
	Zadní stěna zásuvky 199 mm	
	Dno Dřevěná zadní stěna NL - 24 mm Ocelová záda NL - 22 mm	
	KB Šířka korpusu LW Světla šířka korpusu NL Jmenovitá délka	

Výrobek

Popis

- S jednoduchým relingem
- Plný výsuv se skrytým vedením
- Montáž čela bez náradí
- Nastavení čela ve třech směrech
- S integrovaným tlumením BLUMOTION, lze kombinovat se SERVO-DRIVE nebo TIP-ON BLUMOTION

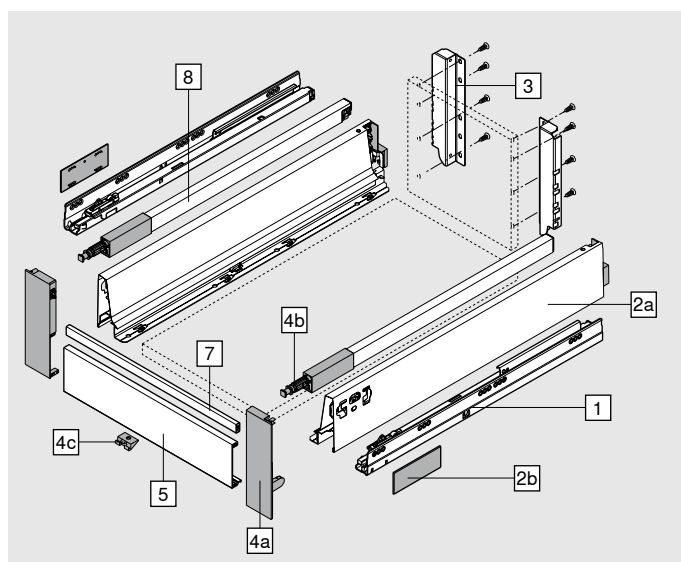
Potřebný prostor


NL Jmenovitá délka

Informace k objednávce

1	Korpusové lišty vlevo/vpravo		
	Dynamická nosnost (kg)		
	Jmenovitá délka NL (mm)	BLUMOTION*	
		30 kg	65 kg
	270	578.2701M	
	300	578.3001M	
	350	578.3501M	
	400	578.4001M	
	450	578.4501M	576.4501M
	500	578.5001M	576.5001M
550	578.5501M	576.5501M	
600	578.6001M	576.6001M	
650		576.6501M	

* Vhodné pro SERVO-DRIVE a TIP-ON BLUMOTION

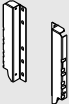



2	Sada bočnic	SW	R9006
	Barevné varianty	Ocel	
	NL (mm)		
	270	378M2702SA	
	300	378M3002SA	
	350	378M3502SA	
	400	378M4002SA	
	450	378M4502SA	
	500	378M5002SA	
	550	378M5502SA	
	600	378M6002SA	
650	378M6502SA		

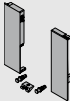
Složení:

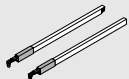
2a	1x bočnice vlevo/vpravo
2b	2x krytka s raženým logem Blum, od 1000 ks s individuálním potiskem

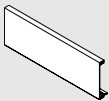
Informace k objednávce

3 	Držák dřevěné zadní stěny vlevo/vpravo		
	Barevné varianty	SW	R9006
	Ocel	Z30D000SL	
	Ocelová záda	43	

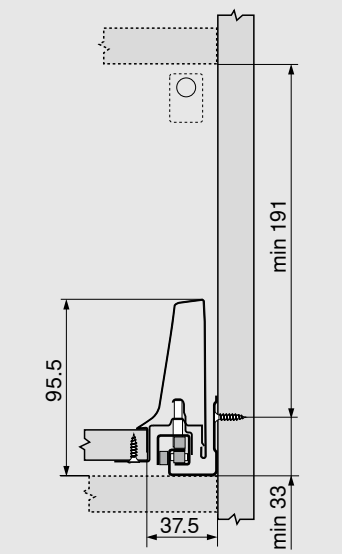
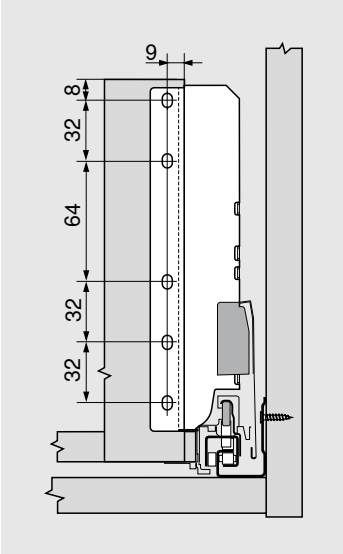

7 	Příčný reling		
	Barevné varianty	SW	R9006
	Hliník	ZRG.1046Z	
	Ke zkrácení		

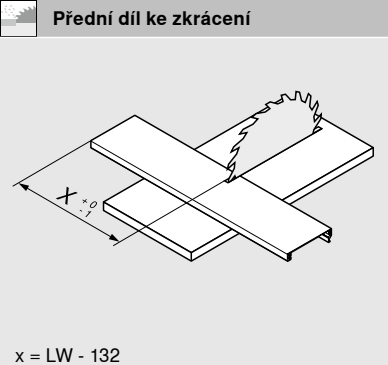
4 	Sada pro upevnění čela		
	Barevné varianty	SW	WGR
	Plast	ZIF.76D0	
Složení:			
4a	1x upevnění čela vlevo/vpravo		
4b	2x hlava relingu		ZRG.000R5F
4c	1x podpěra dna		Z31A0008

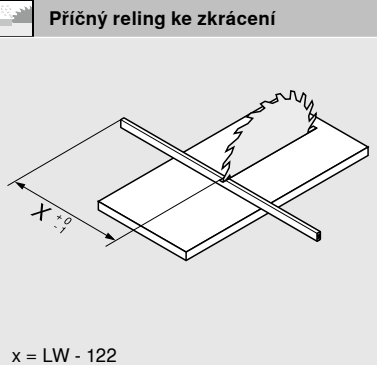
8 	Podélný reling vlevo/vpravo		
	Barevné varianty	SW	R9006
	NL (mm)	Ocel	
	270	ZRG.207RSIC	
	300	ZRG.237RSIC	
	350	ZRG.287RSIC	
	400	ZRG.337RSIC	
	450	ZRG.387RSIC	
	500	ZRG.437RSIC	
	550	ZRG.487RSIC	
	600	ZRG.537RSIC	
650	ZRG.587RSIC		

5 	Přední díl		
	Barevné varianty	SW	R9006
	Hliník	Z31L1036A	
	Ke zkrácení		

Plánování

Potřebný prostor v korpusu	Konstrukční rozměry zadní stěny zásuvky	Rozměry přířezů pro dřevotřískové desky 16 mm
		 <p>Zadní stěna zásuvky 199 mm</p> <p>Dno Dřevěná zadní stěna NL - 24 mm Ocelová záda NL - 22 mm</p> <p>KB Šířka korpusu LW Světla šířka korpusu NL Jmenovitá délka</p>


x = LW - 132


x = LW - 122

Přední výsuv s alurámečky

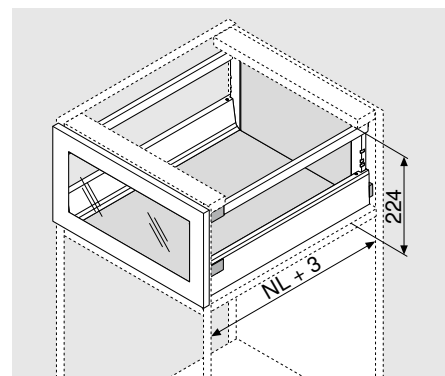
Výrobek



Popis

- S jednoduchým relingem
- Plný výsuv se skrytým vedením
- Montáž čela bez nářadí
- Nastavení čela ve třech směrech
- S integrovaným tlumením BLUMOTION, lze kombinovat se SERVO-DRIVE nebo TIP-ON BLUMOTION

Potřebný prostor

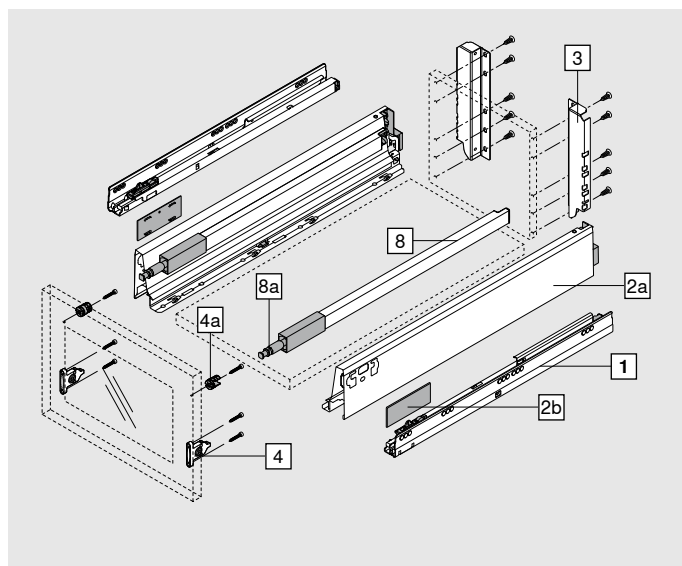


NL Jmenovitá délka

Informace k objednávce

1	Korpusové lišty vlevo/vpravo		
	Dynamická nosnost (kg)	BLUMOTION*	
	Jmenovitá délka NL (mm)	30 kg	65 kg
	270	578.2701M	
	300	578.3001M	
	350	578.3501M	
	400	578.4001M	
	450	578.4501M	576.4501M
	500	578.5001M	576.5001M
	550	578.5501M	576.5501M
	600	578.6001M	576.6001M
	650		576.6501M

* Vhodné pro SERVO-DRIVE a TIP-ON BLUMOTION



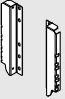


2	Sada bočnic		
	Barevné varianty	SW	R9006
	NL (mm)	Ocel	
	270	378M2702SA	
	300	378M3002SA	
	350	378M3502SA	
	400	378M4002SA	
	450	378M4502SA	
	500	378M5002SA	
	550	378M5502SA	
	600	378M6002SA	
	650	378M6502SA	

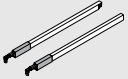
Složení:

2a	1x bočnice vlevo/vpravo
2b	2x krytka s raženým logem Blum, od 1000 ks s individuálním potiskem

Čelní výsuv s alurámečky

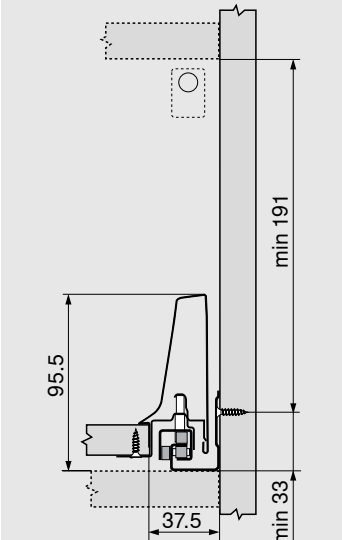
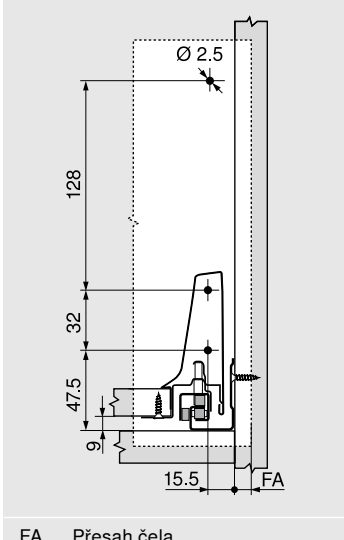
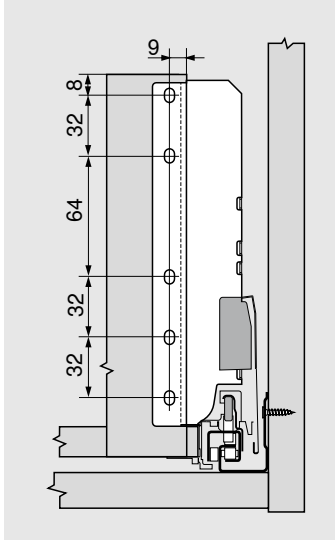
Informace k objednávce

	3 Držák dřevěné zadní stěny vlevo/vpravo		
	Barevné varianty	SW	R9006
	Ocel	Z30D000SL	
	Ocelová záda		43
	4 Čelní kování		
	Vruty		2x
	ZSF.35A2		
	4a Adaptér pro alurámečky, symetrický		
	Barevné varianty	Přírodní/bílá	
	2x	Plast	
	ZRF.2210		

	8 Podélný reling vlevo/vpravo		
	Barevné varianty	SW	R9006
	NL (mm)	Ocel	
	270	ZRG.207RSIC	
	300	ZRG.237RSIC	
	350	ZRG.287RSIC	
	400	ZRG.337RSIC	
	450	ZRG.387RSIC	
500	ZRG.437RSIC		
550	ZRG.487RSIC		
600	ZRG.537RSIC		
650	ZRG.587RSIC		

	8a Hlava relingu	
	Barevná varianta	Přírodní
	2x plast	
	ZRG.000R5F	

Plánování

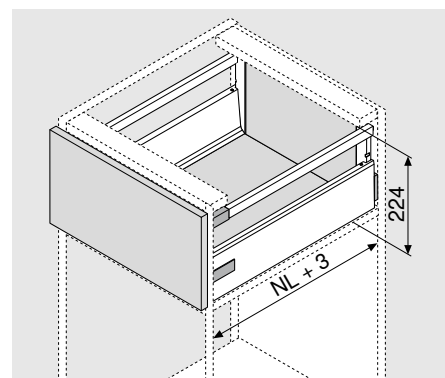
Potřebný prostor v korpusu	Konstrukční rozměry čela	Konstrukční rozměry zadní stěny zásuvky
		
	FA Přesah čela	

	Rozměry přířezů pro dřevotřískové desky 16 mm	
	Zadní stěna zásuvky	
	Dno	
	Dřevěná zadní stěna	
	NL - 24 mm	
	Ocelová záda	
	NL - 22 mm	
	KB	Šířka korpusu
	LW	Světlá šířka korpusu
	NL	Jmenovitá délka
		

Výrobek

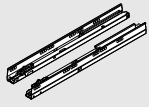
Popis

- S jednoduchým relingem
- Plný výsuv se skrytým vedením
- Montáž čela bez náradí
- Nastavení čela ve třech směrech
- S integrovaným tlumením BLUMOTION, lze kombinovat se SERVO-DRIVE nebo TIP-ON BLUMOTION

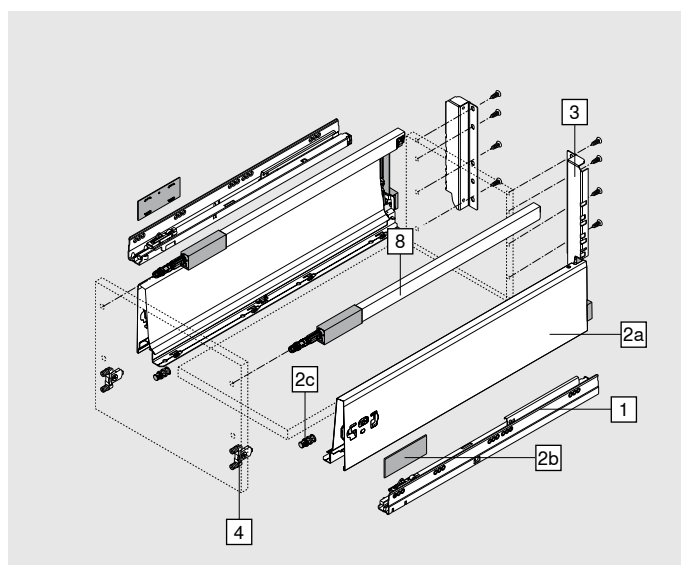
Potřebný prostor


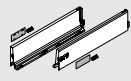
NL Jmenovitá délka

Informace k objednávce

1	Korpusové lišty vlevo/vpravo		
	Jmenovitá délka NL (mm)	BLUMOTION*	
		30 kg	65 kg
	270	578.2701M	
	300	578.3001M	
	350	578.3501M	
	400	578.4001M	
	450	578.4501M	576.4501M
	500	578.5001M	576.5001M
	550	578.5501M	576.5501M
	600	578.6001M	576.6001M
	650		576.6501M

* Vhodné pro SERVO-DRIVE a TIP-ON BLUMOTION



2	Sada bočnic		
	Barevné varianty	SW	WGR
	NL (mm)	Ocel	
	270	378K2702SA	
	300	378K300SA	
	350	378K350SA	
	400	378K400SA	
	450	378K450SA	
	500	378K500SA	
	550	378K550SA	
	600	378K600SA	
	650	378K650SA	

Složení:

2a	1x bočnice vlevo/vpravo
2b	2x krytka s raženým logem Blum, od 1000 ks s individuálním potiskem
2c	2x polohovací hmoždinka

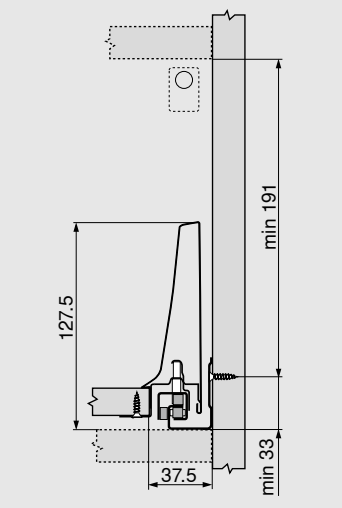
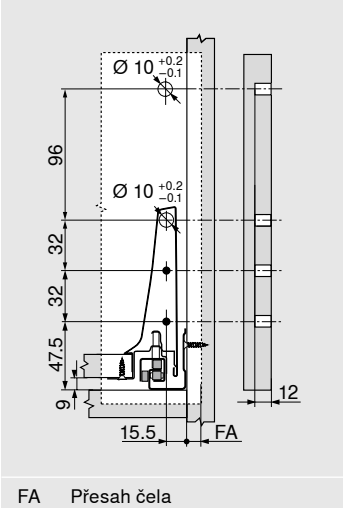
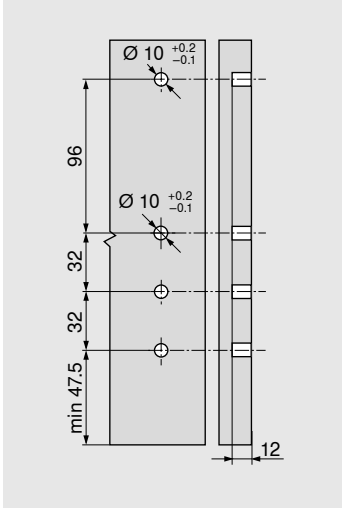
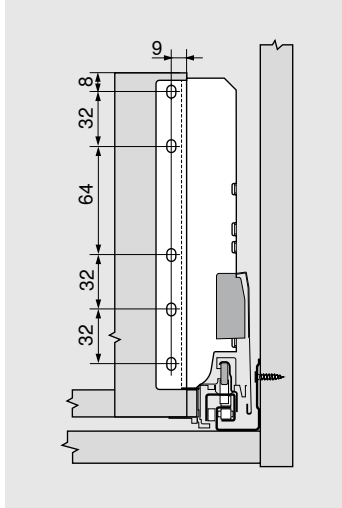
Informace k objednávce

3	Držák dřevěné zadní stěny vlevo/vpravo		
	Barevné varianty	SW	WGR
	Ocel	Z30D000SL	
	Ocelová záda	43	

4	Čelní kování		
	INSERTA	2x	ZSF.39A2
	Vruty	2x	ZSF.35A2
	Zalisování	2x	ZSF.36A2

8	Podélný reling vlevo/vpravo		
	Barevné varianty	SW	WGR
	NL (mm)	Ocel	
	270	ZRG.207RSIC	
	300	ZRG.237RSIC	
	350	ZRG.287RSIC	
	400	ZRG.337RSIC	
	450	ZRG.387RSIC	
	500	ZRG.437RSIC	
	550	ZRG.487RSIC	
600	ZRG.537RSIC		
650	ZRG.587RSIC		

Plánování

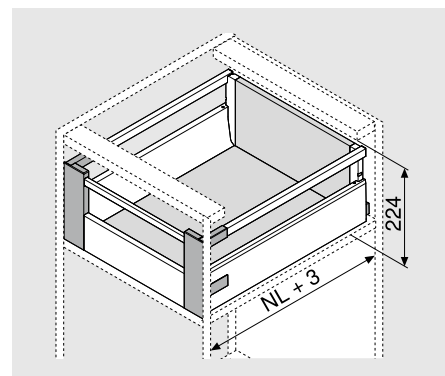
Potřebný prostor v korpusu	Konstrukční rozměry čela	Vyvrtání otvorů – čelo – INSERTA montáž nalisováním	Konstrukční rozměry zadní stěny zásuvky
	 FA Přesah čela		

Rozměry přířezů pro dřevotřískové desky 16 mm		
B	Zadní stěna zásuvky 199 mm	
LW - 87 mm		
A	Dno Dřevěná zadní stěna NL - 24 mm Ocelová záda NL - 22 mm	
LW - 75 mm		
KB	Šířka korpusu	
LW	Světlá šířka korpusu	
NL	Jmenovitá délka	

Výrobek

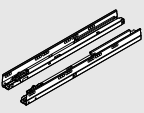
Popis

- S jednoduchým relingem
- Plný výsuv se skrytým vedením
- Montáž čela bez náradí
- Nastavení čela ve třech směrech
- S integrovaným tlumením BLUMOTION, lze kombinovat se SERVO-DRIVE nebo TIP-ON BLUMOTION

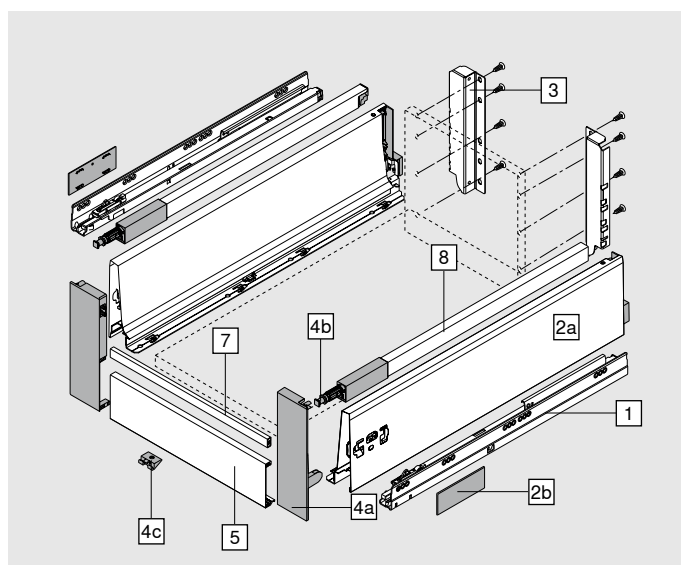
Potřebný prostor


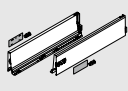
NL Jmenovitá délka

Informace k objednávce

1	Korpusové lišty vlevo/vpravo		
	Jmenovitá délka NL (mm)	BLUMOTION*	
		30 kg	65 kg
	270	578.2701M	
	300	578.3001M	
	350	578.3501M	
	400	578.4001M	
	450	578.4501M	576.4501M
	500	578.5001M	576.5001M
	550	578.5501M	576.5501M
	600	578.6001M	576.6001M
	650		576.6501M

* Vhodné pro SERVO-DRIVE a TIP-ON BLUMOTION



2	Sada bočnic		
	Barevné varianty	SW	WGR
	NL (mm)	Ocel	
	270	378K2702SA	
	300	378K3002SA	
	350	378K3502SA	
	400	378K4002SA	
	450	378K4502SA	
	500	378K5002SA	
	550	378K5502SA	
	600	378K6002SA	
	650	378K6502SA	

Složení:

2a	1x bočnice vlevo/vpravo
2b	2x krytka s raženým logem Blum, od 1000 ks s individuálním potiskem
-	2x stabilizační kolík (není nutné pro vnitřní zásuvku)

Informace k objednávce

3	Držák dřevěné zadní stěny vlevo/vpravo		
	Barevné varianty	SW	R9006
	Ocel	Z30D000SL	
	Ocelová záda	43	

7	Příčný reling		
	Barevné varianty	SW	R9006
	Hliník	ZRG.1046Z	
	Ke zkrácení		

4	Sada pro upevnění čela		
	Barevné varianty	SW	WGR
	Plast	ZIF.76D0	

Složení:			
4a	1x upevnění čela vlevo/vpravo		
4b	2x hlava relingu	ZRG.000R5F	
4c	1x podpěra dna	Z31A0008	

5	Přední díl		
	Barevné varianty	SW	R9006
	Hliník	Z31L1036A	
	Ke zkrácení		

8	Podélný reling vlevo/vpravo		
	Barevné varianty	SW	WGR
	NL (mm)	Ocel	
	270	ZRG.207RSIC	
	300	ZRG.237RSIC	
	350	ZRG.287RSIC	
	400	ZRG.337RSIC	
	450	ZRG.387RSIC	
	500	ZRG.437RSIC	
	550	ZRG.487RSIC	
	600	ZRG.537RSIC	
650	ZRG.587RSIC		

Plánování

Potřebný prostor v korpusu	Konstrukční rozměry zadní stěny zásuvky	Rozměry přířezů pro dřevotřískové desky 16 mm
		<p>Zadní stěna zásuvky 199 mm</p> <p>Dno Dřevěná zadní stěna NL - 24 mm Ocelová záda NL - 22 mm</p> <p>KB Šířka korpusu LW Světla šířka korpusu NL Jmenovitá délka</p>

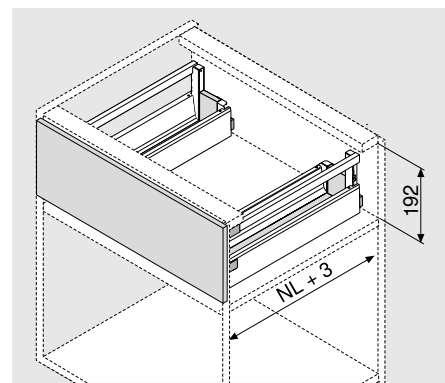
Přední díl ke zkrácení
$x = LW - 132$

Příčný reling ke zkrácení
$x = LW - 122$

Výrobek

Popis

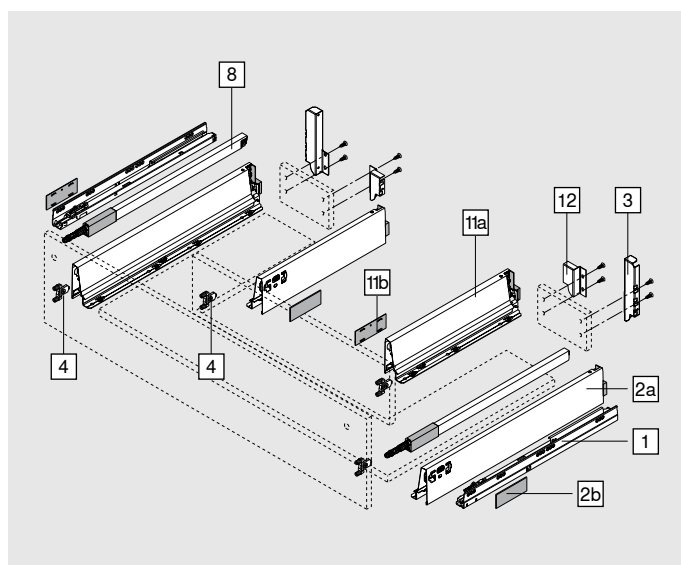
- Realizovatelné se standardními komponenty
- S jednoduchým relingem
- Plný výsuv se skrytým vedením
- Montáž čela bez nářadí
- Nastavení čela ve třech směrech
- S integrovaným tlumením BLUMOTION, lze kombinovat se SERVO-DRIVE nebo TIP-ON BLUMOTION

Potřebný prostor


NL Jmenovitá délka

Informace k objednávce

1	Korpusové lišty vlevo/vpravo		
	Dynamická nosnost (kg)		
	Jmenovitá délka NL (mm)	BLUMOTION*	
		30 kg	65 kg
	450	578.4501M	
	500	578.5001M	
	550	578.5501M	
600	578.6001M	576.6001M	
650		576.6501M	
* Vhodné pro SERVO-DRIVE a TIP-ON BLUMOTION			



2	Sada bočnic zvenku		
	Barevné varianty	SW	R9006
	NL (mm)	Ocel	
	450	378M4502SA	
	500	378M5002SA	
	550	378M5502SA	
	600	378M6002SA	
650	378M6502SA		
Složení:			
2a	1x bočnice vlevo/vpravo		
2b	2x krytka s raženým logem Blum, od 1000 ks s individuálním potiskem		

4	Čelní kování		
	INSERTA	4x	ZSF.39A2
	Vrutky	4x	ZSF.35A2
	Zalisování	4x	ZSF.36A2

12	Držák dřevěné zadní stěny vlevo/vpravo		
	Barevné varianty	SW	R9006
	Ocel	Z30M000S.04	
	Ocelová záda	43	

3	Držák dřevěné zadní stěny dřezové skříňky vlevo/vpravo		
	Barevné varianty	SW	R9006
	Ocel	Z30C000S.22	
	Ocelová záda	43	

Stabilizace čel			
	Pro stabilizaci širokých a vysokých čel. Zpevňuje spojení mezi bočnicí a čelem		
	Z96.10E1		
	Plánování	45	

Informace k objednávce

8	Podélný reling vlevo/vpravo	
	Barevné varianty	SW WGR
NL (mm)	Ocel	
450	ZRG.387RSIC	
500	ZRG.437RSIC	
550	ZRG.487RSIC	
600	ZRG.537RSIC	
650	ZRG.587RSIC	

11	Sada bočnic uvnitř	
	Barevné varianty	SW R9006
NL (mm)	Ocel	
300	378M300SA	
350	378M350SA	
400	378M400SA	
450	378M450SA	
500	378M500SA	

Složení:

11a 1x bočnice vlevo/vpravo

11b 2x krytka s raženým logem Blum, od 1000 ks s individuálním potiskem

Doporučujeme pro smysluplné využití úložného prostoru:

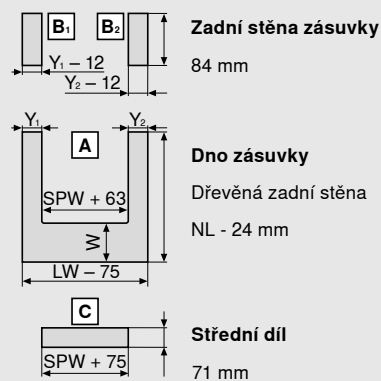
jmenovitá délka NL bočnic zvenku (č. 2) -

jmenovitá délka NL bočnic zevnitř (č. 11) = min. 150 mm

Plánování

Potřebný prostor v korpusu	Konstrukční rozměry čela	Vyvtřání otvorů – čelo – INSERTA montáž nalisováním	Konstrukční rozměry zadní stěny zásuvky

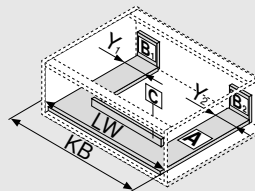
Rozměry přířezů pro dřevotřískové desky 16 mm



Y min. BLUMOTION = 48 mm

Y min. TIP-ON BLUMOTION = 75 mm

Y max. = 225 mm



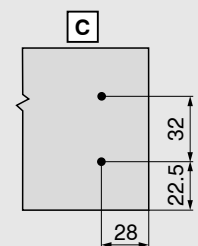
KB Šířka korpusu

LW Světla šířka korpusu

NL Jmenovitá délka

SPW Světla šířka mezi bočnicemi dřezu

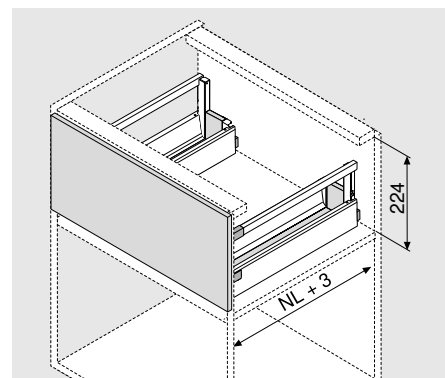
W = NL bočnice zvenku - NL bočnice uvnitř - 10 mm

Vyvtřání otvorů –
střední díl

Výrobek

Popis

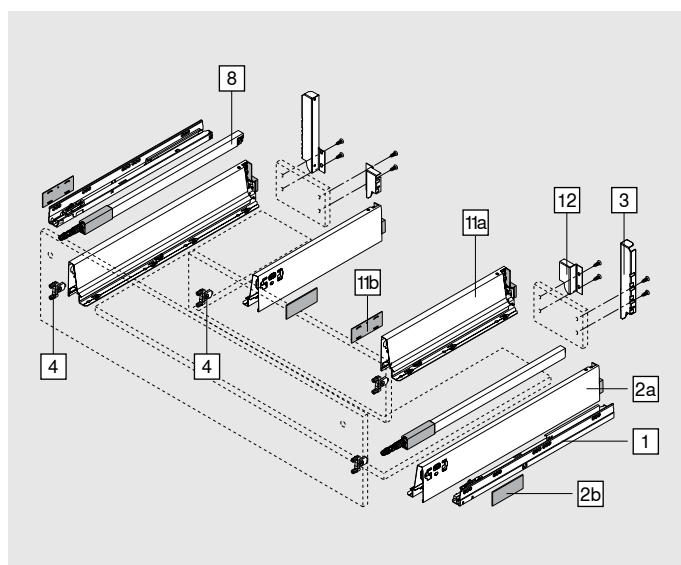
- S jednoduchým relingem
- Plný výsuv se skrytým vedením
- Montáž čela bez náradí
- Nastavení čela ve třech směrech
- S integrovaným tlumením BLUMOTION, lze kombinovat se SERVO-DRIVE nebo TIP-ON BLUMOTION

Potřebný prostor


NL Jmenovitá délka

Informace k objednávce

1	Korpusové lišty vlevo/vpravo		
	Dynamická nosnost (kg)		
	Jmenovitá délka NL (mm)	BLUMOTION*	
		30 kg	65 kg
	450	578.4501M	
	500	578.5001M	
	550	578.5501M	
600	578.6001M	576.6001M	
650		576.6501M	
* Vhodné pro SERVO-DRIVE a TIP-ON BLUMOTION			



2	Sada bočnic zvenku		
	Barevné varianty	SW	R9006
	NL (mm)	Ocel	
	450	378M4502SA	
	500	378M5002SA	
	550	378M5502SA	
	600	378M6002SA	
650	378M6502SA		
Složení:			
2a	1x bočnice vlevo/vpravo		
2b	2x krytka s raženým logem Blum, od 1000 ks s individuálním potiskem		

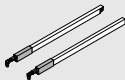
4	Čelní kování		
	INSERTA	4x	ZSF.39A2
	Vruty	4x	ZSF.35A2
	Zalisování	4x	ZSF.36A2

12	Držák dřevěné zadní stěny vlevo/vpravo		
	Barevné varianty	SW	R9006
	Ocel	Z30M000S.04	
	Ocelová záda	43	

3	Držák dřevěné zadní stěny dřezové skříňky vlevo/vpravo		
	Barevné varianty	SW	R9006
	Ocel	Z30D000S.22	
	Ocelová záda	43	

Stabilizace čel			
	Pro stabilizaci širokých a vysokých čel. Zpevňuje spojení mezi bočnicí a čelem		
	Z96.10E1		
	Plánování	45	

Informace k objednávce

8	Podélný reling vlevo/vpravo		
		Barevné varianty	SW
	NL (mm)	Ocel	
	450	ZRG.387RSIC	
	500	ZRG.437RSIC	
	550	ZRG.487RSIC	
	600	ZRG.537RSIC	
	650	ZRG.587RSIC	

11	Sada bočnic uvnitř		
		Barevné varianty	SW
	NL (mm)	Ocel	
	300	378M300SA	
	350	378M350SA	
	400	378M400SA	
	450	378M450SA	
	500	378M500SA	

Složení:

11a 1x bočnice vlevo/vpravo

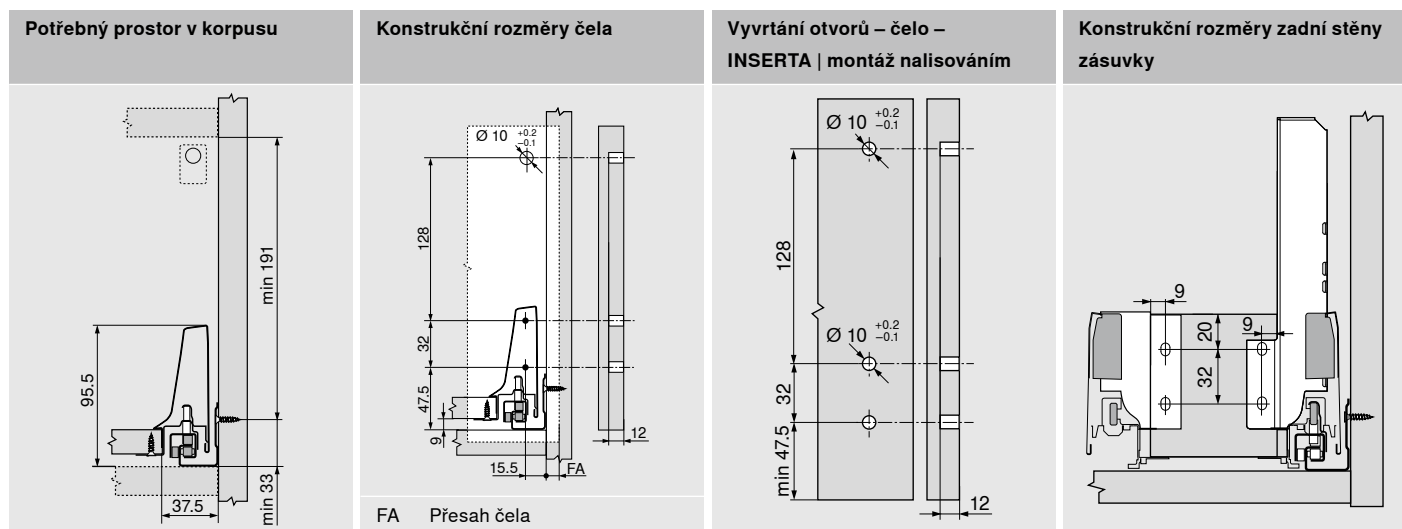
11b 2x krytka s raženým logem Blum, od 1000 ks s individuálním potiskem

Doporučujeme pro smysluplné využití úložného prostoru:

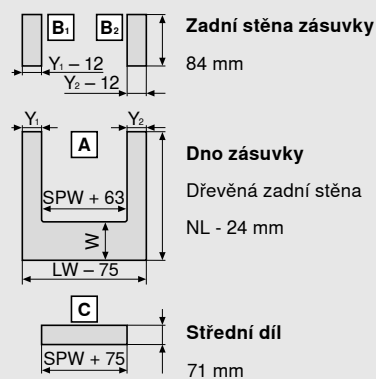
jmenovitá délka NL bočnic zvenku (č. 2) -

jmenovitá délka NL bočnic zevnitř (č. 11) = min. 150 mm

Plánování



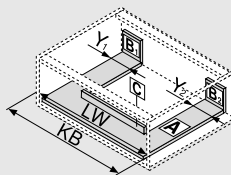
Rozměry přířezů pro dřevotřískové desky 16 mm



Y min. BLUMOTION = 48 mm

Y min. TIP-ON BLUMOTION = 75 mm

Y max. = 225 mm



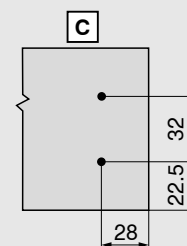
KB Šířka korpusu

LW Světla šířka korpusu

NL Jmenovitá délka

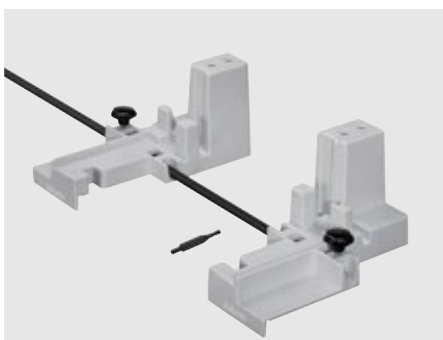
SPW Světla šířka mezi bočnicemi dřezu

W = NL bočnice zvenku - NL bočnice uvnitř - 10 mm

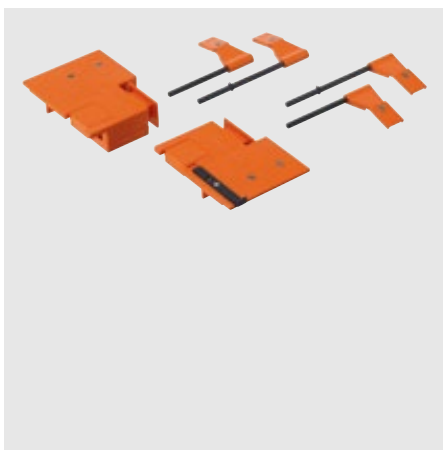
Vyvtřání otvorů –
střední díl

BOXFIX plus

- Pneumatický montážní přípravek pro racionální montáž zásuvek a čelních výsuvů
- Typ montáže: vruty (volitelně hřeby)
- Jmenovitá délka: 270 mm – 650 mm
- Šířka korpusu: 275 mm – 1200 mm
- Možnost zpracování dřevěné zadní stěny a ocelové zadní stěny

Informace k objednávání**BOXFIX plus****ZMM.2500****BOXFIX E-T**

- Komfortní pomůcka pro rychlou montáž TANDEMBOX antaro
- Všechny komponenty TANDEMBOX antaro zpracujete bez mezer a precizně.
- Pro všechny materiály bočnic
- Způsob montáže: vruty
- Jmenovitá délka: 270 mm – 650 mm
- Šířka korpusu: 250 mm – 1200 mm
- Materiál: plast/ocel

Informace k objednávání**BOXFIX E-T****ZMM.0350****Šablona s trny pro TANDEMBOX antaro**

- Šablona pro označení montážních pozic pro čelní kování
- Materiál: plast/ocel

Informace k objednávání**Šablona s trny pro TANDEMBOX antaro**

TANDEMBOX – 378N

ZML.3510

TANDEMBOX – 378M | 378K

ZML.3580.01

MINIPRESS top



- Automatický výpočet naprosto přesných pozic vrtání (v kombinaci s EASYSTICK)
- Automaticky najíždějící pravítko (osa X) pro rozměry zpracovávaného dílu až do 2681 mm
- Automatické najíždění suptu v vrtáky (osa Y) až na 350 mm
- Upínání vrtací hlavy bez nářadí
- Volitelné horizontální vrtání
- Rychlá výměna hlav s již osazenými vrtáky

Informace k objednávání

MINIPRESS top s EASYSTICK

Včetně HOZ	M75E2000
	M70E2000

MINIPRESS top bez EASYSTICK

Včetně HOZ	M75.2000
	M70.2000

HOZ Horizontální vrtací agregát

MINIPRESS P



- Umožní vyvrtání montážních otvorů pro čelní kování TANDEMBOX antaro, korpusové lišty, pro dna zásuvek a držáky dřevěné zadní stěny.

Informace k objednávání

MINIPRESS P

	M53.1050
--	----------

EASYSTICK



- EASYSTICK – nový, automatický, snadno nastavitelný systém dorazů pro vrtací a lisovací stroje Blum.
- Seřízení a nastavení bez nářadí, digitální stanovení montážních pozic pro čelní kování MERIVOBX a korpusové lišty TANDEMBOX antaro.
- Přenos naplánovaných dat z konfigurátoru korpusů s pomocí USB přímo do EASYSTICK
- Importovaná data k výrobě a vrtání je možné přímo vyvolat a dále zpracovat přes skener čárového kódu.

Informace k objednávání

EASYSTICK

Pravítko	MZD.2000
Počítač	MZD.5000



Další informace
k SERVO-DRIVE najdete tady:

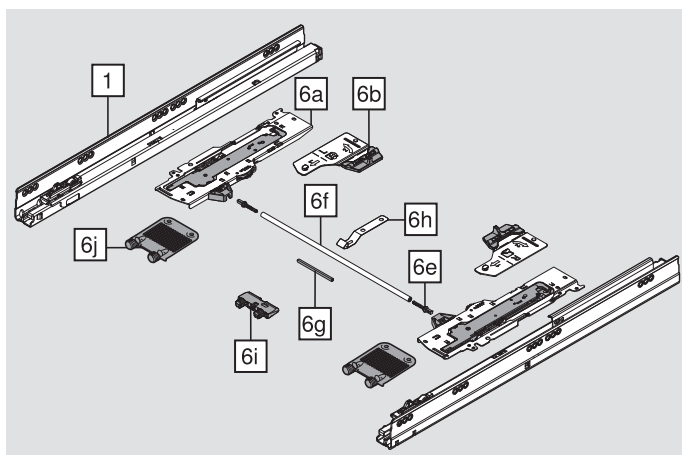
www.blum.com/sdr13

TIP-ON BLUMOTION

TANDEMBOX korpusová lišta TIP-ON BLUMOTION




- Mechanický způsob otvírání TIP-ON v kombinaci s BLUMOTION pro měkké a tiché zavírání
- Mezera čela 2,5 mm
- Nastavení čela ve 4 směrech
- Dostatek prostoru pro velký rozsah spuštění
- Synchronizovaný lehký chod
- Synchronizace od světlé šířky korpusu LW 238 mm



1	Korpusové lišty vlevo/vpravo		
	Pro TIP-ON BLUMOTION		
	Jmenovitá délka (mm)	30 kg	65 kg
	270	578.2701M	
	300	578.3001M	
	350	578.3501M	
	400	578.4001M	
	450	578.4501M	576.4501M
	500	578.5001M	576.5001M
	550	578.5501M	576.5501M
	600	578.6001M	576.6001M
	650		576.6501M

TIP-ON BLUMOTION

Informace k objednávce

6		Sada TIP-ON BLUMOTION				
		NL (mm)	Jedn.	Korpusová lišta (kg)	Hmotnost (kg)	
		270–300	S0	30	≤ 10	T60B3030
		270–300	S1	30	> 10–20	T60B3130
		350–600	L1	30	≤ 20 ²	T60B3330
		350–600	L3	30	15–30 ²	T60B3530
		450–650	L5	65	< 30–65 ³	T60B3560
Složení:						
6a	1x	Modul TIP-ON BLUMOTION vlevo/vpravo				
6b	1x	Unašeč TIP-ON BLUMOTION vlevo/vpravo				
6e	2x	Adaptér pro synchronizaci TIP-ON BLUMOTION				
		¹ Doporučené hodnoty hmotností (celková hmotnost výsuvu) pro optimální funkci otvírání a zavírání				
		² Kombinovatelné pouze s korpusovou lištou pro 30 kg				
		³ Doporučení: kombinujte pouze s korpusovou lištou pro 65 kg				

Světlá šířka korpusu LW ≥ 287 mm

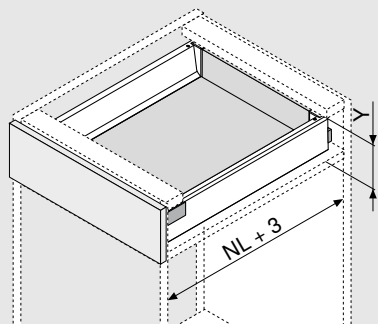
6f		Hřídele synchronizace TIP-ON BLUMOTION		
		Provedení	Barva	
		Kulatá	Šedá	T60.1125W
		V kombinaci s 6e 2x T60.000D		
Vhodná až po světlou šířku korpusu LW 1370 mm				
Upozornění				
Pro optimální funkci a optimální dostatek prostoru pro rozsah spuštění doporučujeme všeobecně využít synchronizaci.				
Přířez	Světlá šířka korpusu LW – 240 mm			

Světlá šířka korpusu LW 238–286 mm

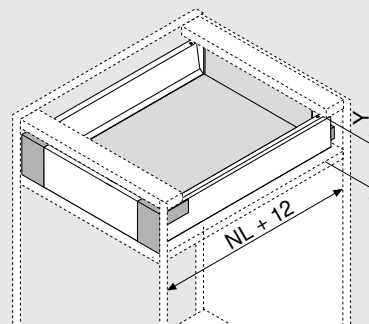
6g		Synchronizace TIP-ON BLUMOTION		
		Provedení	Barva	
		Čtyřhranná	R7035	T60.300D
		Přířez Světla šířka korpusu LW – 214 mm		

Příslušenství

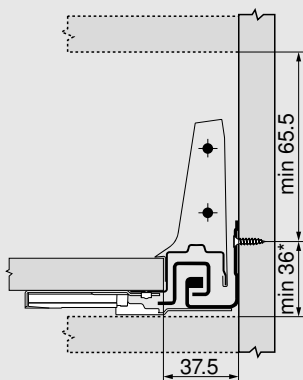
6e		Adaptér pro synchronizaci TIP-ON BLUMOTION		
		Provedení	Barva	
		Symetrický	R7035	T60.000D
		Světlá šířka korpusu LW ≥ 287 mm		
6h		Držák hřídele synchronizace TIP-ON BLUMOTION		
		Šířka korpusu KB (mm)	Materiál	
		≥ 750	Ocel	T60B000H
		Pro výsuvy nad dnem korpusu nebo vlysem		
Zamezí prověšení hřídele synchronizace TIP-ONBLUMOTION				
6i		Podpěrný úhelník pro dno		
		Šířka korpusu KB (mm)	Barva	
		≥ 750	R7037	Z96.2011
		Pro výsuvy nad dnem korpusu nebo vlysem		
Zamezí prověšení hřídele synchronizace TIP-ONBLUMOTION				
6j		Stabilizace čela/dna		
		Materiál	Barva	
		Plast	R7037 2x	Z96.10E1
-		Kontrolní a nastavovací šablona pro TIP-ON BLUMOTION		
		Mezera čela FS (mm)	Barva	
		2.5	Oranžová	65.5627

TIP-ON BLUMOTION
Potřebný prostor v korpusu
Zásuvka | čelní výsuv


Výška zadní stěny	Y (mm)
N	85.5
M	101.5
K	133.5
B	161
C	195
D	227
NL Jmenovitá délka	

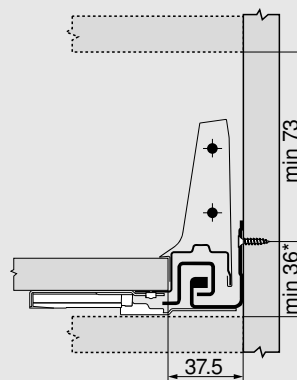
Vnitřní výsuv | vnitřní zásuvka


Výška zadní stěny	Y (mm)
M	109
K	139.5
B	161
C	195
D	227
NL Jmenovitá délka	

Potřebný prostor v korpusu
Zásuvka | čelní výsuv

Výška M

* V případě 36–39 mm a šířky korpusu KB ≥ 750 mm je nezbytný držák, synchronizace TIP-ON BLUMOTION a podpěrný úhelník pro dno, za účelem zamezit kolizi hřídele synchronizace a dna korpusu nebo vlysu.

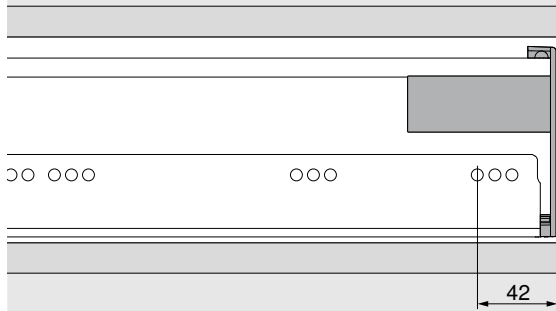
Doporučujeme dorazovou zkoušku

Vnitřní výsuv | vnitřní zásuvka


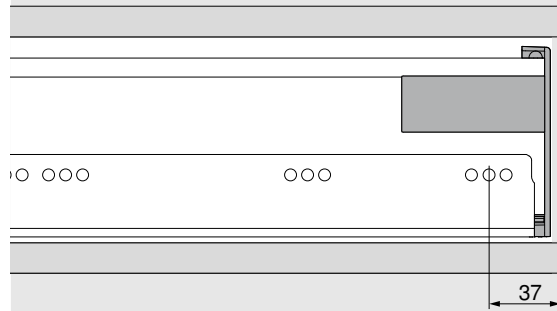
TIP-ON BLUMOTION

Pozice šroubu – vnitřní zásuvka | vnitřní výsuv

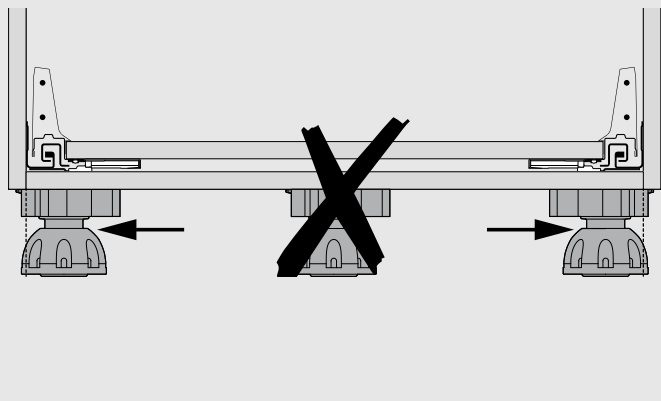
Varianta 1



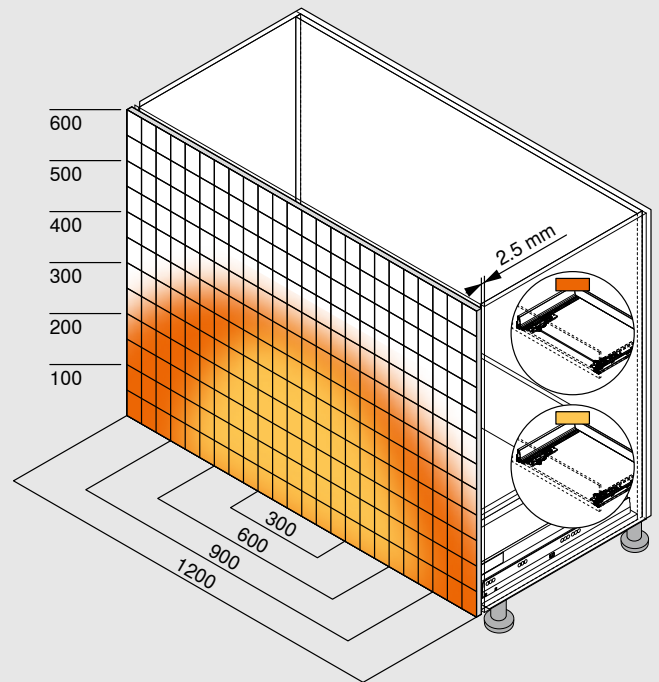
Varianta 2



Noha soklu



Rozsah spuštění



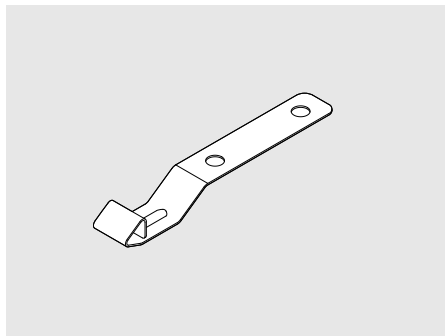
- Se synchronizací
- Bez synchronizace

Minimální mezera čela (mm) 2.5

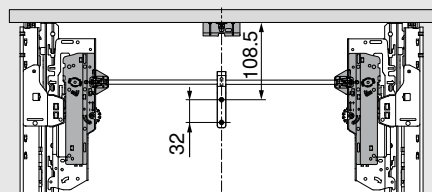
Se stabilizací čela/dna

Pro optimální funkci a optimální velikost prostoru pro spuštění doporučujeme všeobecně využít synchronizaci.

Příklad pro 578 – 30 kg | 576 – 65 kg, výška D, jmenovitá délka NL 500 mm

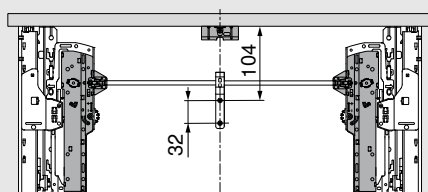
TIP-ON BLUMOTION
Držák hřídele synchronizace TIP-ON BLUMOTION


- Zamezí prověšení hřídele synchronizace TIP-ONBLUMOTION
- Pro výsuvy nad dnem korpusu nebo vlysem
- Nutné pro šířku korpusu KB \geq 750 mm
- Materiál: ocel

Informace k objednávce
Držák hřídele synchronizace TIP-ON BLUMOTION
T60B000H
Vyvrtní otvorů – dno

Jmenovitá délka (mm)
Modul TIP-ON BLUMOTION

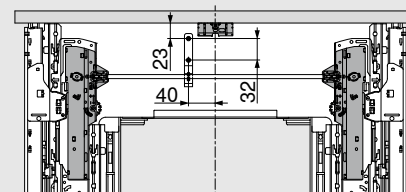
270–300

S0 | S1


Jmenovitá délka (mm)
Modul TIP-ON BLUMOTION

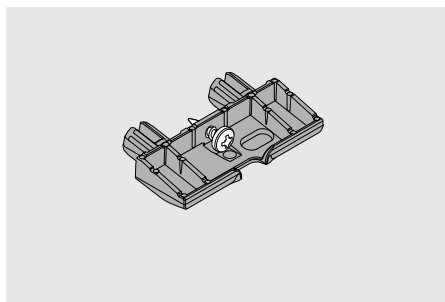
350–650

L1 | L3 | L5


Dřezová skříňka
Jmenovitá délka (mm)
Modul TIP-ON BLUMOTION

450–650

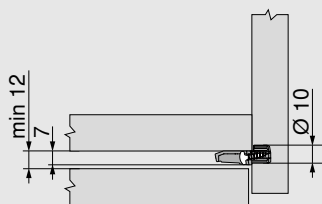
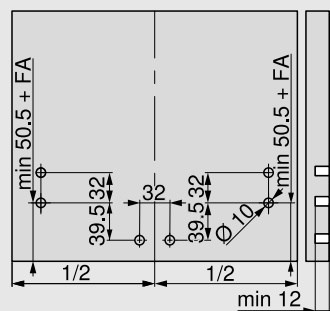
L1 | L3 | L5

Podpěrný úhelník pro dno


- Pro podepření dna výsuvu
- Pro výsuvy nad dnem korpusu nebo vlysem
- Nutné pro šířku korpusu KB \geq 750 mm
- Materiál: plast

Informace k objednávce
Podpěrný úhelník pro dno
Šířka korpusu KB (mm)
Barva
 \geq 750

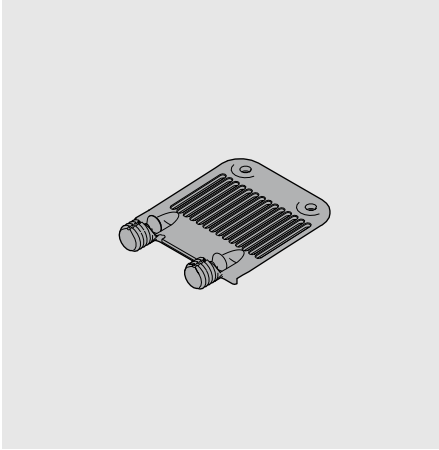
R7037 prachově šedá

Z96.2011
Potřebný prostor v korpusu

Vyvrtní otvorů – čelo


FA Přesah čela

TIP-ON BLUMOTION

Stabilizace čela/dna

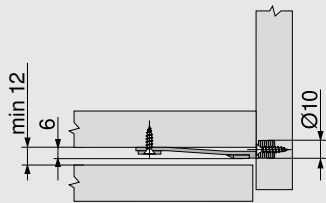


- Pro stabilizaci vysokých čel
- Pro podepření desek dna u širokých zásuvek
- Nutné:
 - výška čela FH > 300 mm:
 - šířka korpusu KB ≥ 750 mm: 2 ks
- Doporučení:
 - výška čela FH > 300 mm:
 - šířka korpusu KB < 750 mm: 1 ks

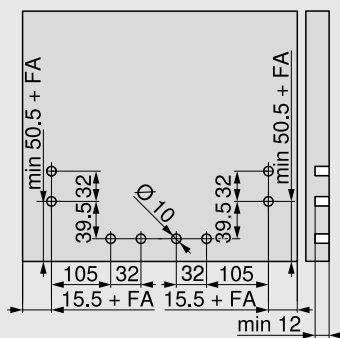
Informace k objednavce	
Stabilizace čela/dna	
Způsob instalace	Barva
EXPANDO	R7037 prachové šedá
Z96.10E1	

Plánování

Potřebný prostor v korpusu



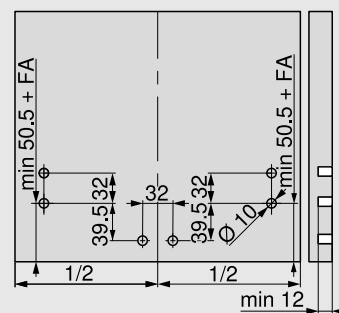
Vývrtání otvorů – čelo



FA Přesah čela

Nutné:
 výška čela FH > 300 mm:
 šířka korpusu KB ≥ 750 mm: 2 ks

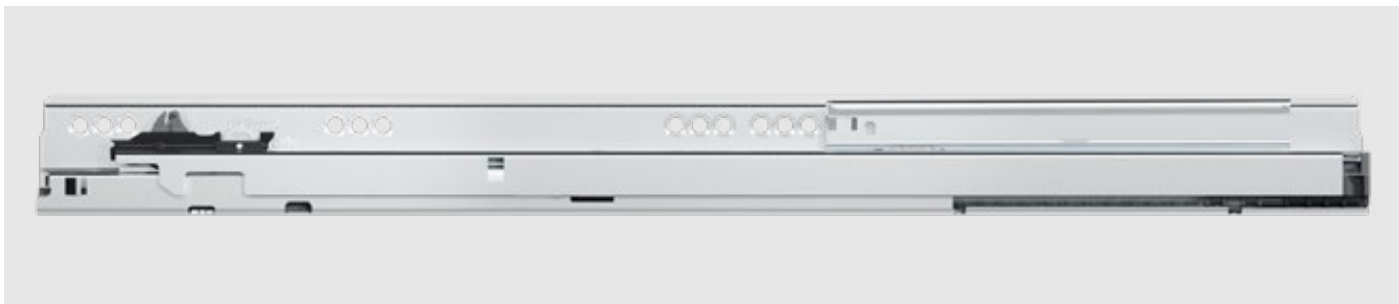
Vývrtání otvorů – čelo



FA Přesah čela

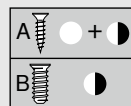
Doporučení:
 výška čela FH > 300 mm:
 šířka korpusu KB < 750 mm: 1 ks

Korpusová lišta

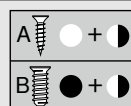


Upevnění korpusových lišt

Korpusová lišta 578M – 30 kg									
NL	19**	37	115	133	165	229	261	293	
270	●○●		○●○	○●○			○○○		
300	●○●		○○○	○○○			○○○		
350	●○●		○○○	○○○				○○○	
400	●○●		○○○	○○○	○○○			○○○	
450	●○●		○○○	○○○	○○○	○○○	○○○	○○○	
500	●○●		○○○			○○○	○○○		○○○
550	●○●		○○○			○○○	○○○		○○○
600	●○●		○○○			○○○	○○○		○○○

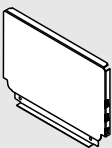


Korpusová lišta 576M – 65 kg											
NL	19*	28	37	115	165	261	293	357	453	517	549
450	●○●	●○●		○○○	○○○	○○○		○○○	●○●**		
500–550	●○●	●○●		○○○	○○○	○○○	○○○		○○○	●○●**	
600	●○●	●○●		○○○	○○○	○○○	○○○	○○○		○○○	●○●**
650	●○●	●○●		○○○	○○○	○○○	○○○	○○○	○○○	○○○	○○○●**

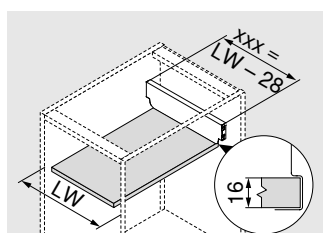


A	Vrutky do dřevotřísky Ø 4 x 15 mm	B	Eurošrouby č. artiklu 661.1450.HG	*	Lze nahradit položkou A	**	Volitelně pro zvýšení stability Lze nahradit položkou A
---	--------------------------------------	---	--------------------------------------	---	-------------------------	----	--

Ocelová záda

Informace k objednávce		SW	R9006
	Barevné varianty	Ocel	
	Zadní stěna N	☎ Z30NxxxS.6	
	Zadní stěna M	☎ Z30MxxxS.6	
	Zadní stěna K	☎ Z30KxxxS.6	
	Zadní stěna C	☎ Z30CxxxS.6	
	Zadní stěna D	☎ Z30DxxxS.6	

Výpočet šířky



xxx Šířka
LW Světlá šířka korpusu

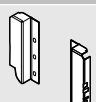
Příklad:

Světlá šířka korpusu 567 mm - 28 mm = šířka zadní stěny 539 mm

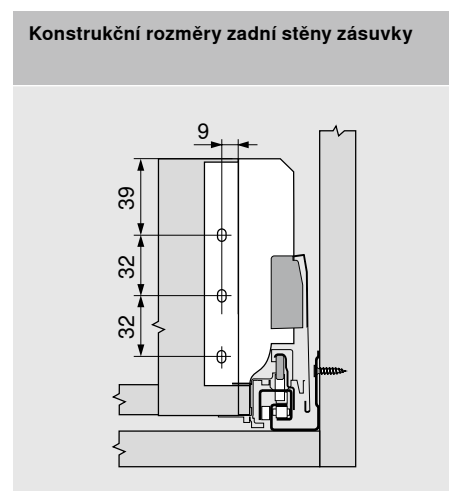
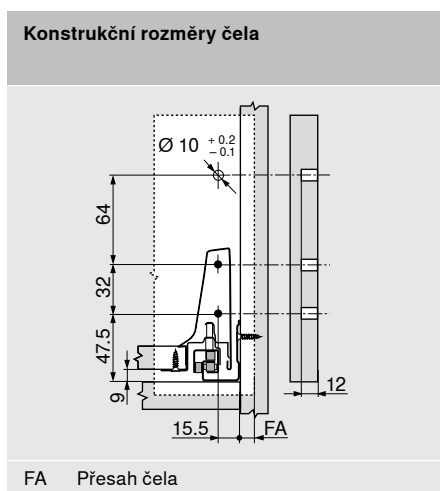
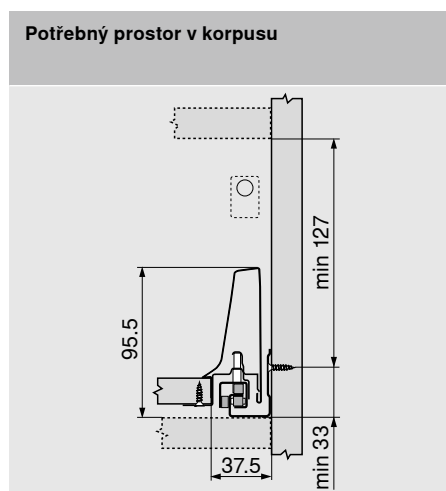
Objednávka: **Z30M539S** v bílé

Rozměry přířezů pro dřevotřískové desky 16 mm	
	<p>Dno NL - 22 mm</p> <p>LW Světlá šířka korpusu NL Jmenovitá délka</p>

Informace k objednávce

Držák zad s výškou B		SW	WGR
	Barevné varianty	Ocel	
		Z30B000S.04	

Plánování



Variabilní držák relingu

Příslušenství – variabilní držák relingu

Variabilní držák relingu			
	Barevné varianty	SW	R9006
		Ocel	
	ZRR.5200		

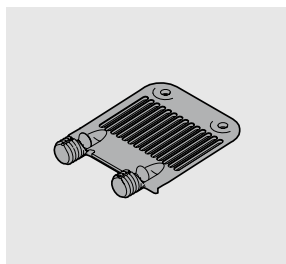
Plánování

Potřebný prostor v korpusu	Konstrukční rozměry čela	Konstrukční rozměry zadní stěny zásuvky
<p>Volnost umístění</p> <p>$Y = X - 4 \text{ mm}$</p> <p>X Výška zadní stěny</p>	<p>Volnost umístění</p> <p>$Z = X - 71 \text{ mm}$</p> <p>X Výška zadní stěny</p> <p>FA Přesah čela</p>	<p>Volnost umístění</p> <p>$W = X - 103 \text{ mm}$</p> <p>X Výška zadní stěny</p>

Potřebný prostor v korpusu	Konstrukční rozměry čela	Konstrukční rozměry zadní stěny zásuvky
<p>Výška D – dvojitý reling (držák zadní stěny, výška B)</p>	<p>Výška D – dvojitý reling (držák zadní stěny, výška B)</p> <p>FA Přesah čela</p>	<p>Výška D – dvojitý reling (držák zadní stěny, výška B)</p>

Stabilizace čela/dna

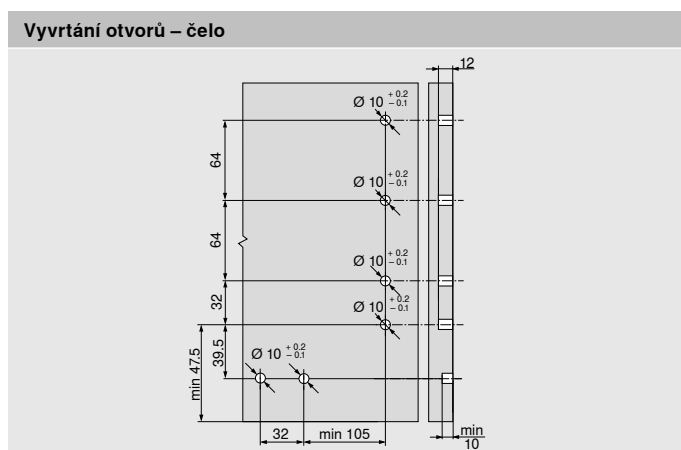
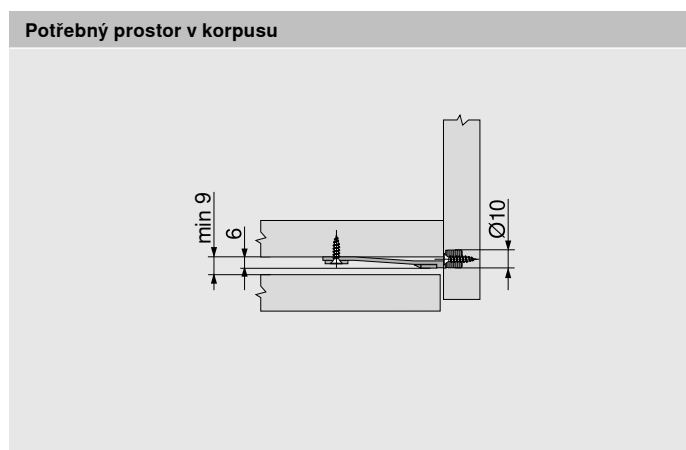
Stabilizace čela/dna



Informace k objednávce	
Stabilizace čela/dna	
Způsob instalace	Barva
EXPANDO	R7037 prachově šedá
Z96.10E1	

- Pro stabilizaci vysokých čel
- Pro podepření desek dna u širokých zásuvek
- Doporučení:
výška čela FH < 300 mm:
šířka korpusu KB > 900 mm: 1 ks
výška čela FH ≥ 300 mm:
šířka korpusu KB < 450 mm: 1 ks
šířka korpusu KB ≥ 450 mm: 2 ks
šířka korpusu KB > 900 mm: 3 ks

Plánování

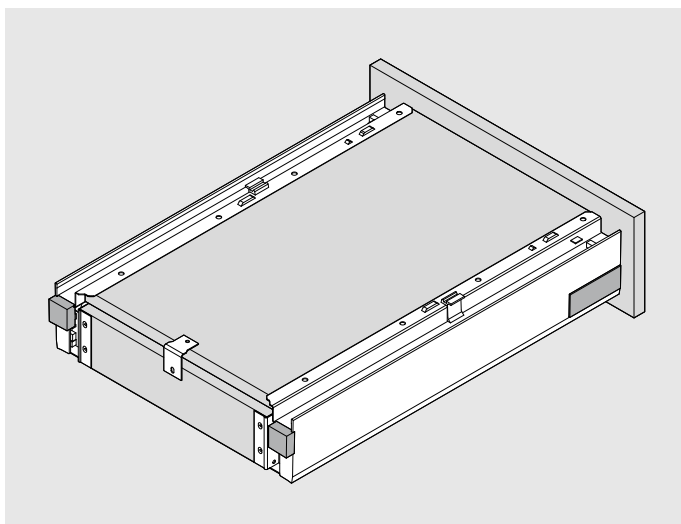


Podpěrný úhelník

Podpěrný úhelník	
	Ocel
	28 mm
	Z30A0008
Použití v kombinaci s dřevěnou zadní stěnou. Se stejným přířezem dna pro dřevěná a ocelová záda.	

Rozměry přířezů pro 16mm DT desky s podpěrným úhelníkem

	Zadní stěna zásuvky Výška zadní stěny - 16 mm
LW - 87 mm	
	Dno Dřevěná/ocelová záda NL - 22 mm
LW - 75 mm	
LW	Světlá šířka korpusu
NL	Jmenovitá délka





moving ideas

Věříme, že skvělé nápady hýbou světem. Abyste mohli uskutečnit své kreativní nápady, nabízíme vám inovativní kování, inspirativní řešení nábytku, a také vhodné služby. Pohání nás vaše potřeby, celosvětové trendy i naše společná vize vyšší kvality bydlení. Pojďme společně realizovat vynikající nápady.



Kvalita bydlení

Přispíváme k vyššímu komfortu a dokonalejší funkčnosti nábytku při jeho každodenním používání.



Sortiment

Vše z jednoho zdroje: díky šíři našeho sortimentu, můžete nastavovat současné i budoucí trendy bydlení.



Inspirace

Celosvětově pozorujeme trendy v oblasti bydlení, a provádíme výzkum pro nová řešení nábytku. O své poznatky se s vámi ochotně dělíme.



Inovace

Jsme stále v pohybu. S obrovským očekáváním a nadšením pro inovace, pro vás vyvíjíme nové produkty a služby.



Služby

Při vaší každodenní práci vám poskytujeme podporu v podobě servisních služeb, šitých na míru vašim procesům.



Kvalita

Neustále se snažíme zdokonalovat jak naše výrobky a služby, tak i sebe samotné.



Důvěra

Neseme plnou odpovědnost za naše partnerství, naše zaměstnance, za společnost a životní prostředí.

Naši tradici zahájil pan Julius Blum v roce 1952. Tehdy vyráběl ozuby, které sloužily jako ochrana pro koně před sklouznutím. Instalovaly se na koňské podkovy. Dnes dodáváme inovativní kování zákazníkům ve více než 120 zemích.

Blum, s.r.o.
tel.: +420 281090161
e-mail: posta.cz@blum.com
www.blum.com

Julius Blum GmbH
6973 Höchst, Rakousko
tel.: +43 5578 705-0
fax: +43 5578 705-44
e-mail: info@blum.com
www.blum.com

Naše střediska a výrobní závody v Rakousku, Polsku a v Číně mají níže uvedené certifikáty.
Náš výrobní závod v USA má certifikát ISO 9001.
Náš výrobní závod v Brazílii má certifikáty ISO 9001, ISO 14001 a ISO 45001.



The Blum logo, consisting of a stylized arrow pointing upwards and to the right, followed by the word 'blum' in a bold, lowercase, sans-serif font, with a registered trademark symbol (®) to the upper right.



Look for our
FSC™-certified
products

Veškerý obsah podléhá autorským právům firmy Blum.
Technické změny a změny ve výrobním sortimentu jsou vyhrazeny.
IDNR: 165.093.4 · EP-639/1 CS-CZ/07.24