



- **CLIP top BLUMOTION** s integrovaným **BLUMOTION** s možností deaktivace
- **CLIP top** bez zavírací mechaniky (pružina)
- Úhlový závěs +15° III
- Úhel otevření 95°
- Nastavení čela ve třech směrech
- Komfortní nastavení hloubky šnekovým závitem
- Montáž a demontáž dvířek na korpusu bez nářadí
- U techniky **INSERTA** navíc montáž misky bez nářadí

Odkaz na stránku

WA	Úhel		
	10°	15°	20°
	N° 17	N° 18	N° 19
	136	134	135
	N° 47	N° 48	N° 49
	136	134	135
	N° 2	N° 3	N° 4
	136	137	135
	N° 37	N° 38	N° 39
	137	137	137
		N° 55	N° 56
		134	135
Přehled – využití úhlového závěsu			122
WA Využití úhlového závěsu			

Informace k objednávce

Miska	INSERTA		
Závěs	Pružina	Barva	Č. artiklu
CLIP top BLUMOTION	●	NI	79B9494

Miska	Vruty		
Závěs	Pružina	Barva	Č. artiklu
CLIP top BLUMOTION	●	NI ONS	79B9454
CLIP top	○	NI	78A9454.T

Příslušenství			
Potisk ražení	Logo	Barva	Č. artiklu
Nepotřetěná	–	NI ONS	70.1553
Ražená	Blum	NI	70.1553.BP

Krytka misky závěsu		
Závěs	Barva	Č. artiklu
CLIP top BLUMOTION	NI ONS	70T3504
CLIP top	NI	70T1504

TIP-ON pro dvířka			
Provedení	Pružina TIP-ON	Pružina	Č. artiklu
Krátká verze	■	○	956.1004
	■	○	956A1004
Dlouhá verze	■	●	956A1006
	■	●	956A1006F

Vrut do dřevotřísky		
Délka (mm)	Průměr (mm)	Č. artiklu
15.0	Ø 3.5	609.1500
17.0		609.1700

Pružina TIP-ON	
■	Standardní pružina
■	Silná pružina

Pružina	
●	Závěs s pružinou
○	Závěs bez pružiny

Barva	
NI	Poniklovaná
ONS	Černý onyx

Upozornění

Závěsy **CLIP top BLUMOTION** a **CLIP top** na jednom čele není možné kombinovat.

Odkaz na stránku

Přehled	73	TIP-ON pro dvířka	190
Montážní podložky	150	Servisní služby společnosti Blum	602
Příslušenství – krytka ramínka	157	Další technické informace	708
Příslušenství	159		

Montáž, demontáž a seřízení

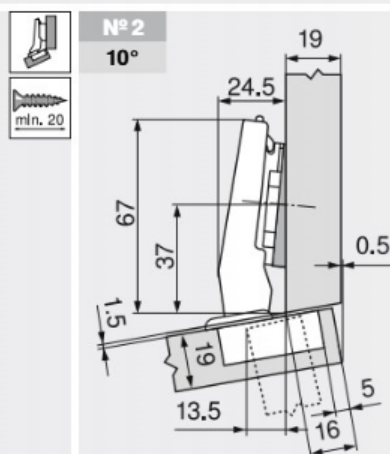
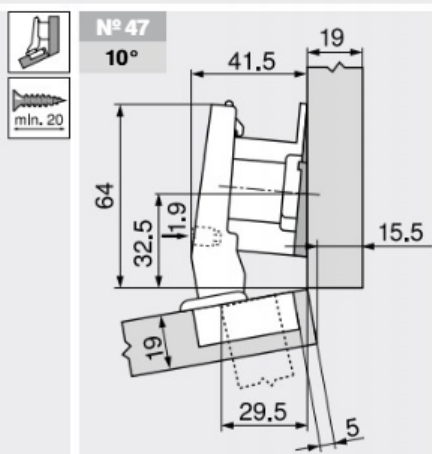
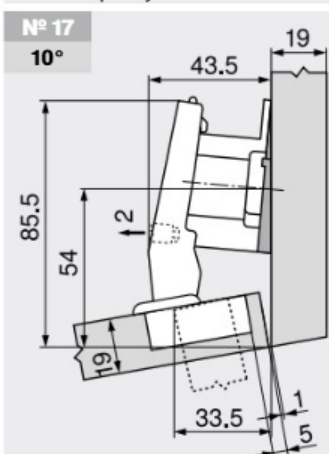
Short-URL
www.blum.com/a210



Plánování

Upozornění

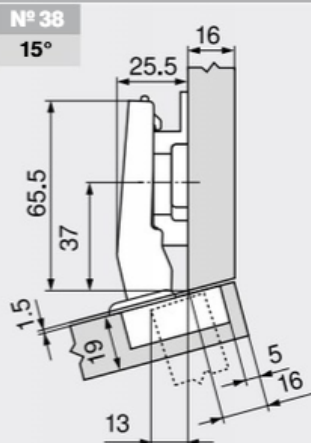
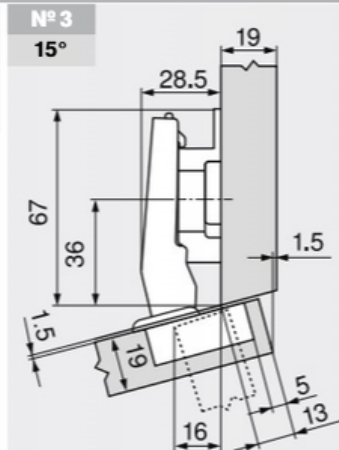
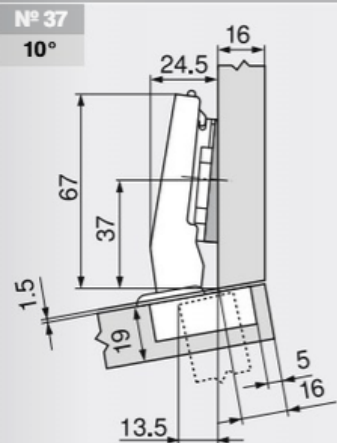
Rozměry platí při nastavení ze závodu. Při odchylkách se mění dorazové situace. Doporučujeme montáž na zkušku. Pozice pro upevnění montážní podložky se v některých případech liší od standardní polohy.



Označení	Zvýšení (mm)	Úhel klínku	Č. artiklu	Označení	Zvýšení (mm)	Úhel klínku	Č. artiklu	Označení	Zvýšení (mm)	Úhel klínku	Č. artiklu
Montážní podložka	18	–	175H7190.22	Montážní podložka	18	–	175H7190.22	Montážní podložka	0	–	173H7100
Úhlový klínek	6	-5°	171A5500	Úhlový klínek	6	-5°	171A5500	Úhlový klínek	6	-5°	171A5500



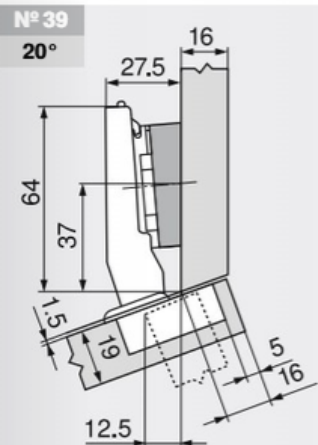
Plánování



Označení	Zvýšení (mm)	Úhel klínku	Č. artiklu
Montážní podložka	0	–	173H7100
Úhlový klínek	6	-5°	171A5500

Označení	Zvýšení (mm)	Úhel klínku	Č. artiklu
Montážní podložka	9	–	175H7190

Označení	Zvýšení (mm)	Úhel klínku	Č. artiklu
Montážní podložka	6	–	175H9160

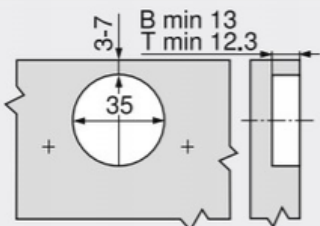


Označení	Zvýšení (mm)	Úhel klínku	Č. artiklu
Montážní podložka	0	–	173H7100
Úhlový klínek	6	+5°	171A5070

Seřízení a nastavení

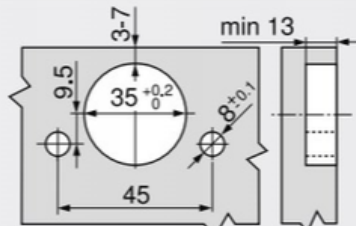


Montáž našroubováním

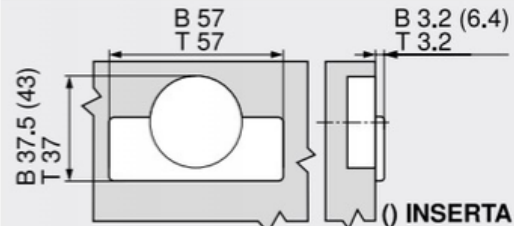


B CLIP top BLUMOTION
T CLIP top

Montážní technika INSERTA



Rozměry misky



B CLIP top BLUMOTION
T CLIP top

() INSERTA