



CLIP top 155°

Speciální využití

www.blum.com

 **blum**®

CLIP top 155°

 blum®

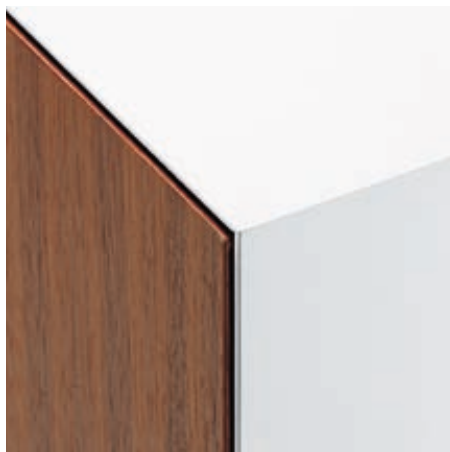
Využití s pokosem



Využití s polodrážkou



Velké přesahy čela



Popis

- Celokovový závěs, poniklovaný
- Úhel otevření 155°
- Pro speciální využití (např. pokos, polodrážka, maximální přesah čela, atd.)
- Závěs s nulovým přesahem pro skříňky s vnitřními výsuvy nebo policovými výsuvy
- S komfortním seřízením hloubky s pomocí šnekového závitu
- Kompatibilní se stávajícími montážními podložkami
- Se zavírací mechanikou nebo bez ní (pružina)
- Montáž a demontáž dveří na korpusu bez náradí
- Seřízení ve třech směrech (s příslušnou montážní podložkou)
- V případě verze **INSERTA** navíc montáž misky bez náradí

Informace k objednávání

Naložená konstrukce Závěs s nulovým přesahem			
	Miska INSERTA		Kat.č.art.
Zinková miska s pružinou	71T7540N01		
Zinková miska bez pružiny	70T7540NT1		

Polonaložené dveře			
	Miska INSERTA		Kat.č.art.
Zinková miska s pružinou	71T7640N01		
Zinková miska bez pružiny	70T7640NT1		

Vložené dveře			
Využijte závěsy pro polonaložené dveře a zvýšení montážní podložky v hodnotě 9 mm.			

	Miska Šrouby		
Zinková miska s pružinou	71T7500N		
Zinková miska bez pružiny	70T7500NTL		

	Miska Šrouby		
Zinková miska s pružinou	71T7600N		
Zinková miska bez pružiny	70T7600NTL		

	Miska Zalisování		MZM.0040
Zinková miska s pružinou	71T7530N		

	BLUMOTION 973A		973A7000
--	-----------------------	--	-----------------

	BLUMOTION 973A		973A7000
--	-----------------------	--	-----------------

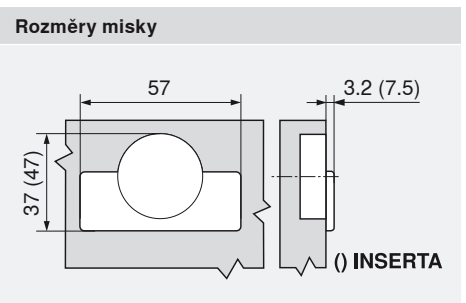
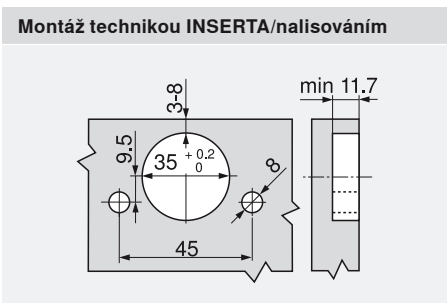
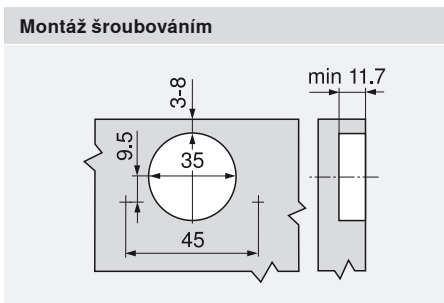
	Krytky		
Ocel		poniklovaná	
bez potiskem	70.7503		
s potiskem	70.7503.BP		
Při použití BLUMOTION 973A není zapotřebí žádná krytka!			

	Krytky		
Ocel		poniklovaná	
bez potiskem	70.7503		
s potiskem	70.7503.BP		
Při použití BLUMOTION 973A není zapotřebí žádná krytka!			

Příslušenství	
	Vruty do dřevotřísky pro montáž misky
3,5 x 15 mm	609.1500
3,5 x 17 mm	609.1700

	Omezovač úhlu otevření (110°)
Plast	70T7503N

Plánování

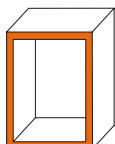


Možnosti (rozsah) nastavení		
max. ± 3.0 mm	± 2.0 mm	- 2.0 + 3.0 mm
viz. montážní podložky		

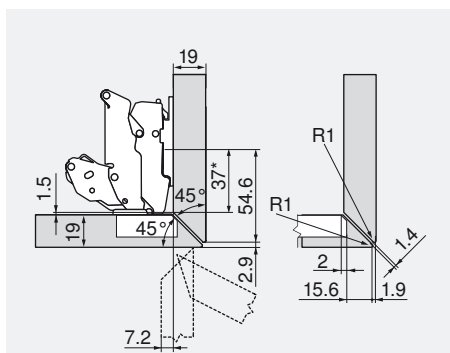
CLIP top 155°



Speciální využití



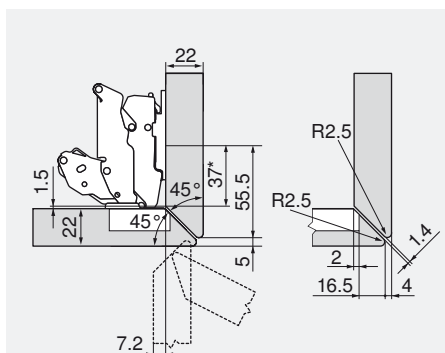
Pokos po celém obvodu



Závěs pro polonaložené dveře

Montážní podložka 0 mm

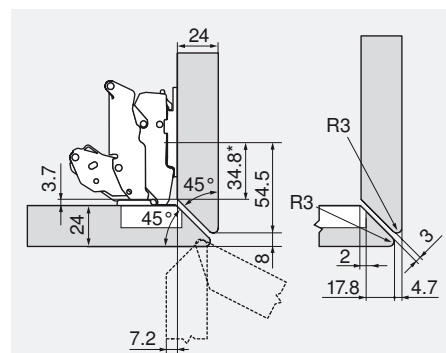
Omezovač úhlu otevření



Závěs pro polonaložené dveře

Montážní podložka 0 mm

Omezovač úhlu otevření

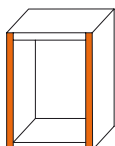


Závěs pro polonaložené dveře

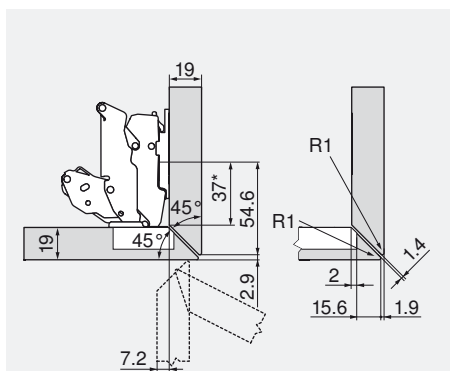
Montážní podložka 0 mm

Omezovač úhlu otevření

* parametr u montážní podložky o rozměru A = 37 mm



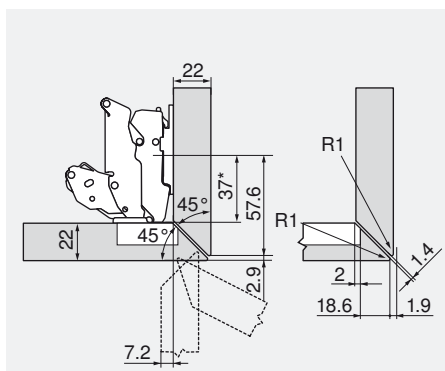
Pokos po stranách (z boku)



Závěs pro polonaložené dveře

Montážní podložka 0 mm

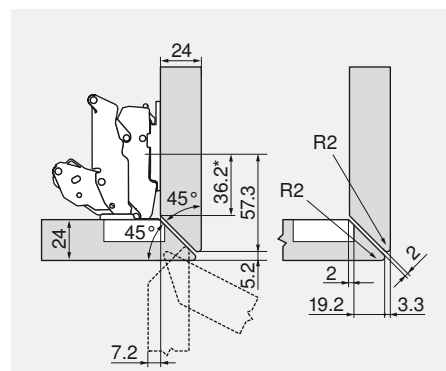
Omezovač úhlu otevření



Závěs pro polonaložené dveře

Montážní podložka 0 mm

Omezovač úhlu otevření

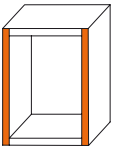


Závěs pro polonaložené dveře

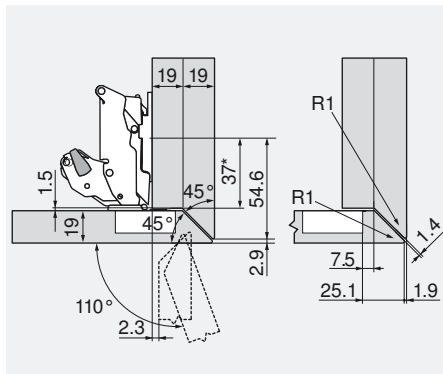
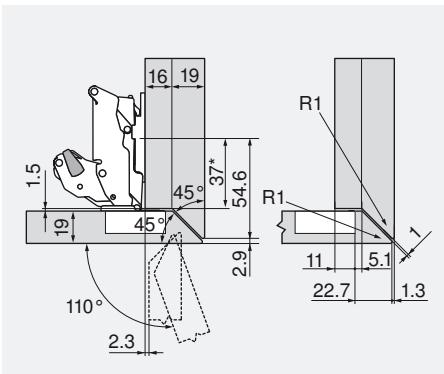
Montážní podložka 0 mm

Omezovač úhlu otevření

* parametr u montážní podložky o rozměru A = 37 mm



Pokos po stranách s velkým přesahem



Závěs pro naloženou konstrukci

Montážní podložka 0 mm

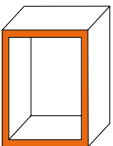
Omezovač úhlu otevření **70T7503N**

Závěs pro naloženou konstrukci

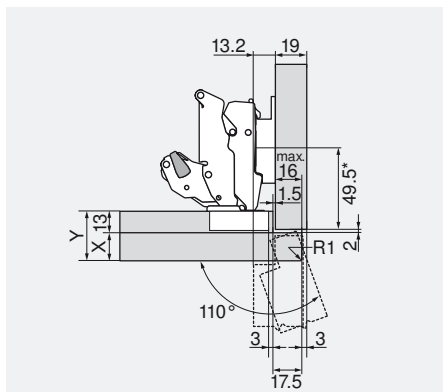
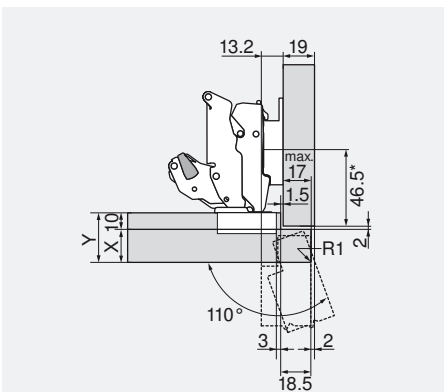
Montážní podložka 0 mm

Omezovač úhlu otevření **70T7503N**

* parametr u montážní podložky o rozměru A = 37 mm



Využití s polodrážkou



Konstrukční situace korpusu	X	Y
	max. 18	max. 28
	max. 20	max. 30
	max. 25	max. 35

Závěs pro polonaložené dveře

Montážní podložka **175H9160**

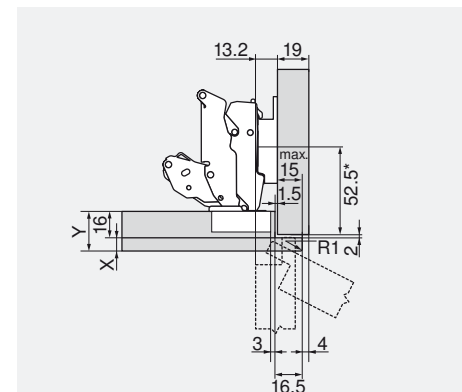
Omezovač úhlu otevření **70T7503N**

Konstrukční situace korpusu	X	Y
	max. 16	max. 29
	max. 17	max. 30
	max. 17	max. 30

Závěs pro polonaložené dveře

Montážní podložka **175H9160**

Omezovač úhlu otevření **70T7503N**



Konstrukční situace korpusu	X	Y
	max. 8	max. 24
	max. 8	max. 24
	max. 8	max. 24

Závěs pro polonaložené dveře

Montážní podložka **175H9160**

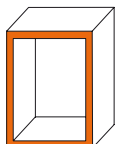
Omezovač úhlu otevření **-**

* parametr u montážní podložky o rozměru A = 37 mm

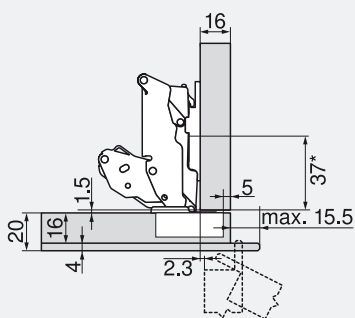
CLIP top 155°



Speciální využití



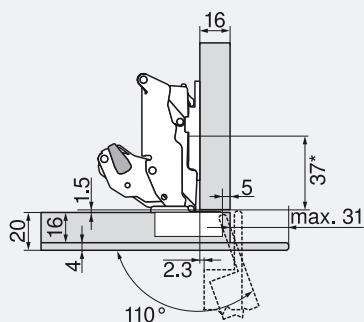
Vyčnívající tenké materiály



Závěs pro naloženou konstrukci

Montážní podložka 0 mm

Omezovač úhlu otevření



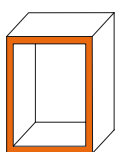
Závěs pro naloženou konstrukci

Montážní podložka 0 mm

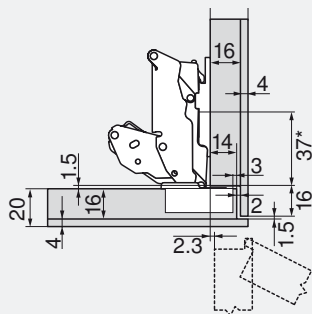
Omezovač úhlu otevření

70T7503N

* parametr u montážní podložky o rozměru A = 37 mm



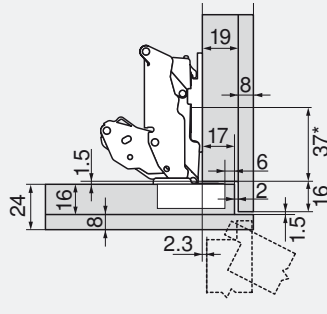
Zdvojené tenké materiály



Závěs pro naloženou konstrukci

Montážní podložka 0 mm

Omezovač úhlu otevření



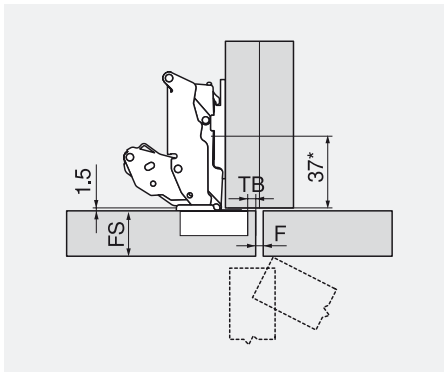
Závěs pro naloženou konstrukci

Montážní podložka 0 mm

Omezovač úhlu otevření

* parametr u montážní podložky o rozměru A = 37 mm

Maximální tloušťky čel

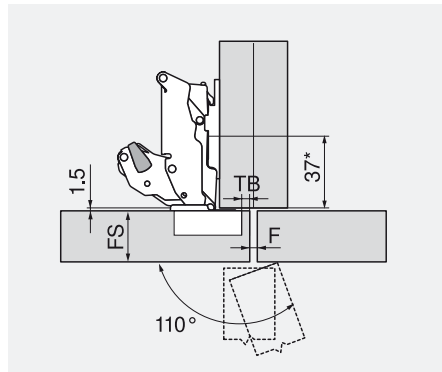


TB	max. FS	min. F
3	24	0
4	24	0
5	24	0
6	23	0
7	23	0
8	23	0

Závěs pro naloženou konstrukci

Montážní podložka 0 mm

Omezovač úhlu otevření



TB	max. FS	min. F
3	28	2
4	27	2
5	27	2
6	26	2
7	25	2
8	25	1

Závěs pro naloženou konstrukci

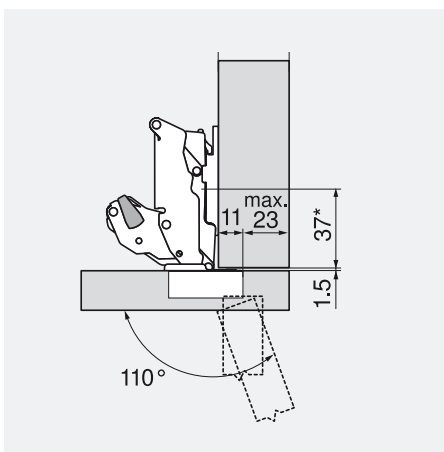
Montážní podložka 0 mm

Omezovač úhlu otevření

F Mezera
 FS Tloušťka (síla) čela
 TB Rozestup vyvrtávaných otvorů pro misky

* parametr u montážní podložky o rozměru A = 37 mm

Maximální přesah čela



Závěs pro naloženou konstrukci

Montážní podložka 0 mm

Omezovač úhlu otevření

U volně stojícího korpusu si můžete vybrat libovolnou tloušťku čel(a).

V případě vedle sebe zavěšených čel nebo korpusu, stojícího u stěny, doporučujeme odzkoušet pro případ možné kolize.

* parametr u montážní podložky o rozměru A = 37 mm

Blum, s.r.o.
Kolbenova 19
CZ – 190 00 Praha 9
tel.: +420 281090161
fax: +420 281862026
e-mail: posta.cz@blum.com
www.blum.cz

Julius Blum GmbH
Závod na výrobu kování
6973 Höchst, Rakousko
tel.: +43 5578 705-0
fax: +43 5578 705-44
e-mail: info@blum.com
www.blum.com

